



Краснокамский **PMЗ**

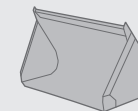


FRONTLIFT

КАТАЛОГ НАВЕСНОГО ОБОРУДОВАНИЯ

2021

Ковш КШ-05FL / КШ-05EURO



Предназначен для работы с малосыпучими и сыпучими грузами большой весовой плотности (глина, песок, грунт, ПГС, щебень, минеральные удобрения, зерно, торф, снег). Конструктивно имеет поперечные и вертикальные усиления, фрезерованный нож из износостойчивой стали с кованными съемными зубьями. Агрегируется с погрузчиком FRONTLIFT и его модификациями FRONTLIFT M, FRONTLIFT M EURO.

КОВШ	КШ-05FL	КШ-05EURO
Агрегатирование с погрузчиком	FRONTLIFT / FRONTLIFT M	FRONTLIFT EURO/FRONTLIFT M EURO
Параллельное ведение	да	да
Тип зацепов	FRONTLIFT	EURO
Масса, кг	179	172
Размеры (ДхШхВ), мм	1704x1023x782	1704x922x792
Зев, °	65	65
Объем (общий), м ³	0,5	0,5
Высота подъема с грузом (по нижней кромке), мм	3920	3870
Угол опрокидывания °, вверху/внизу	64/53	54/46
Угол зачерпывания °, вверху/внизу	42/43	53
Опускается ниже уровня земли (для МТ382.1), мм	200	196



Зацепы FRONTLIFT



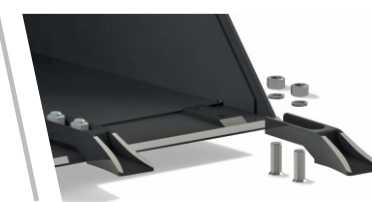
Зацепы EURO



Износостойчивый фрезерованный нож с накладками



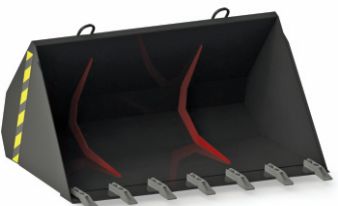
Усиление нижнее



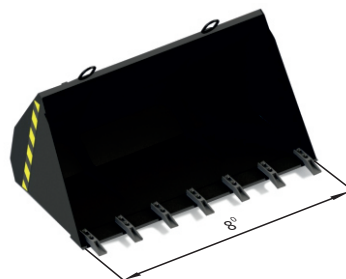
Съемные зубья



Направляющие - усиление основания



Дополнительные ребра жесткости



Боковые стенки под углом

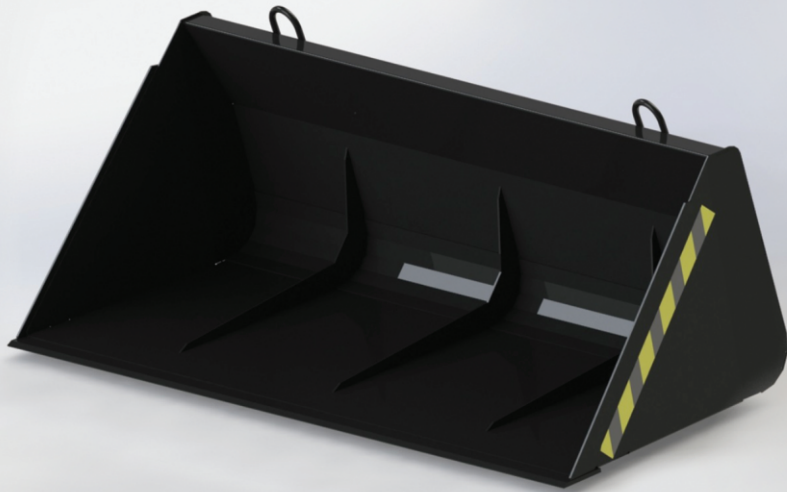
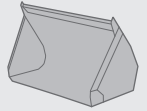


Усиление верхнее



Режущая кромка усилена

Ковш КШ-06FL / КШ-06EURO



Предназначен для работы с малосыпучими и сыпучими грузами небольшой весовой плотности (глина, песок, грунт, минеральные удобрения, зерно, торф, снег). Конструктивно имеет поперечные и вертикальные усиления, фрезерованный нож из износостойчивой стали. Агрегируется с погрузчиком FRONTLIFT и его модификациями FRONTLIFT M, FRONTLIFT M EURO.

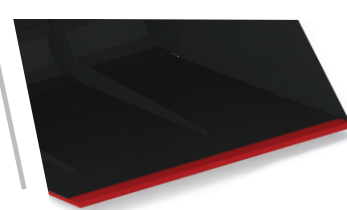
КОВШ	КШ-06FL	КШ-06EURO
Агрегатирование с погрузчиком	FRONTLIFT / FRONTLIFT M	FRONTLIFT EURO/FRONTLIFT M EURO
Параллельное ведение	да	да
Тип зацепов	FRONTLIFT	EURO
Масса, кг	156	151
Размеры (ДхШхВ), мм	2008x949x683	2008x825x683
Зев, °	65	65
Объем (общий), м ³	0,6	0,6
Высота подъема с грузом (по нижней кромке), мм	3891	3907
Угол опрокидывания °, вверху/внизу	57/46	54/42
Угол зачерпывания °, вверху/внизу	49	53
Опускается ниже уровня земли (для МТ382.1), мм	119	72



Зацепы FRONTLIFT



Зацепы EURO



Фрезерованный нож



Многогранное внутреннее усиление



Усиление верхнее



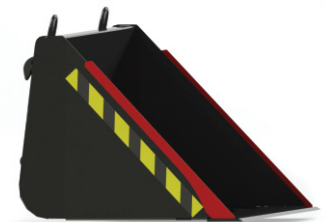
Направляющие-усиление основания



Дополнительные ребра жесткости

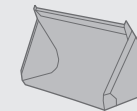


Боковые стенки под углом



Режущая кромка усилена

Ковш КШ-018FL / КШ-018EURO



Предназначен для работы с сыпучими грузами небольшой весовой плотности (минеральные удобрения, зерно, торф, рыхлый снег). Конструктивно имеет поперечные и вертикальные усиления, фрезерованный нож из износоустойчивой стали. Агрегируется с погрузчиком FRONTLIFT и его модификациями FRONTLIFT M, FRONTLIFT M EURO.

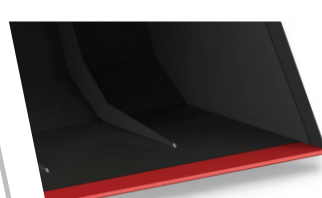
КОВШ	КШ-018FL	КШ-018EURO
Агрегатирование с погрузчиком	FRONTLIFT / FRONTLIFT M	FRONTLIFT EURO/FRONTLIFT M EURO
Параллельное ведение	да	да
Тип зацепов	FRONTLIFT	EURO
Масса, кг	178	178
Размеры (ДхШхВ), мм	1932x1032x864	1932x928x864
Зев, °	60	60
Объем (общий), м ³	0,8	0,8
Высота подъема с грузом (по нижней кромке), мм	3905	3940
Угол опрокидывания °, вверху/внизу	60/48	49/37
Угол зачерпывания °, вверху/внизу	46/47	58
Опускается ниже уровня земли (для МТ382.1), мм	262	252



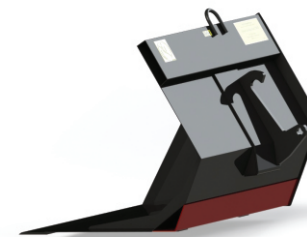
Зацепы FRONTLIFT



Зацепы EURO



Фрезерованный нож



Усиление нижнее



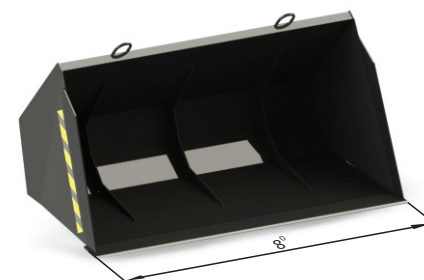
Усиление верхнее



Направляющие-усиление основания



Дополнительные ребра жесткости

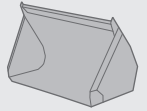


Боковые стенки под углом

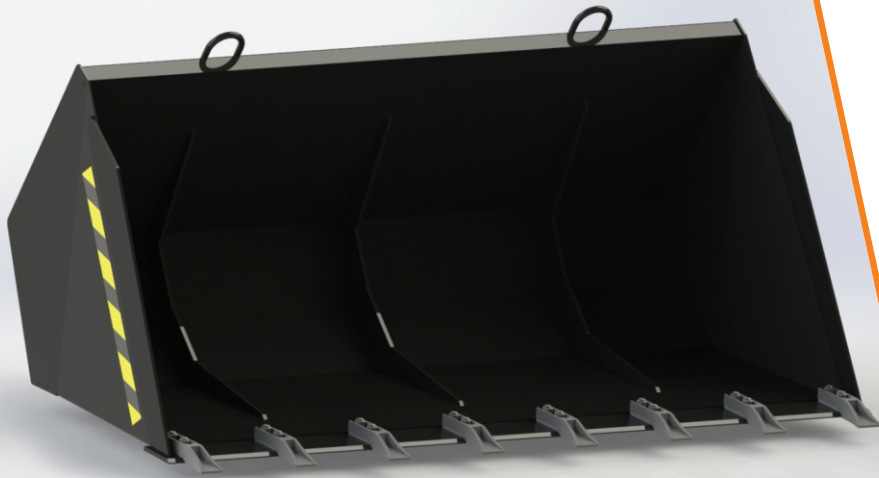


Режущая кромка усилена

Ковш КШ-08FL / КШ-08EURO



Предназначен для работы с малосыпучими и сыпучими грузами небольшой весовой плотности (песок сухой, грунт сухой, минеральные удобрения, зерно, торф, снег). Конструктивно имеет поперечные и вертикальные усиления, фрезерованный нож из износостойчивой стали с кованными съемными зубьями. Агрегируется с погрузчиком FRONTLIFT и его модификациями FRONTLIFT M, FRONTLIFT M EURO.



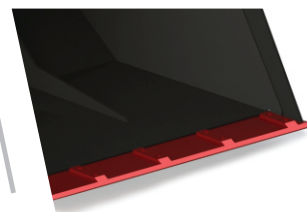
КОВШ	КШ-08FL	КШ-08EURO
Агрегатирование с погрузчиком	FRONTLIFT / FRONTLIFT M	FRONTLIFT EURO/FRONTLIFT M EURO
Параллельное ведение	да	да
Тип зацепов	FRONTLIFT	EURO
Масса, кг	228	223
Размеры (ДхШхВ), мм	1932x1128x868	1932x1025x868
Зев, °	60	60
Объем (общий), м ³	0,8	0,8
Высота подъема с грузом (по нижней кромке), мм	3905	3940
Угол опрокидывания °, вверху/внизу	60/48	49/37
Угол зачерпывания °, вверху/внизу	46/47	58
Опускается ниже уровня земли (для МТ382.1), мм	262	252



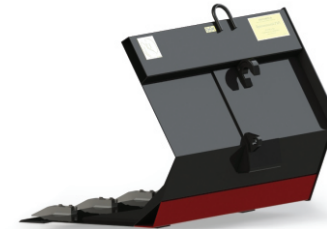
Зацепы FRONTLIFT



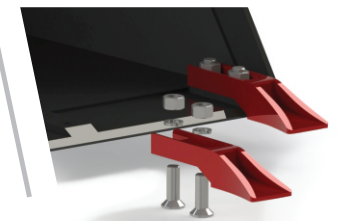
Зацепы EURO



Фрезерованный нож с накладками



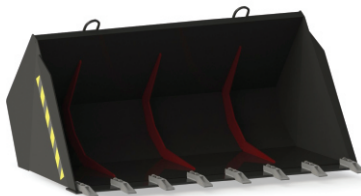
Усиление нижнее



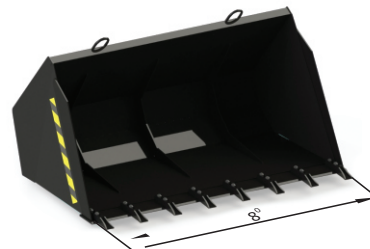
Съемные зубья



Направляющие - усиление основания



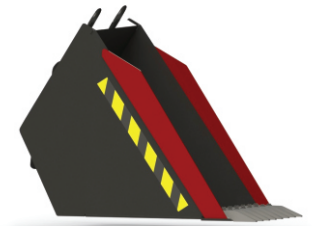
Дополнительные ребра жесткости



Боковые стенки под углом

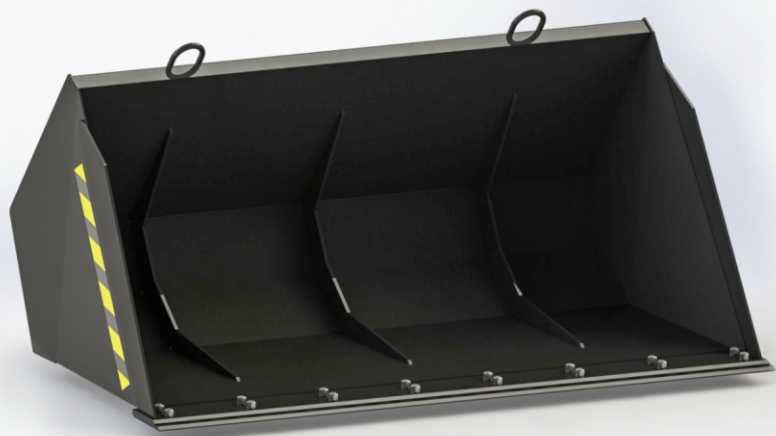
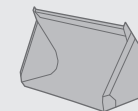


Усиление верхнее



Режущая кромка усилена

Ковш КШ-081FL / КШ-081EURO



Предназначен для работы с малосыпучими и сыпучими грузами небольшой весовой плотности (песок сухой, грунт сухой, минеральные удобрения, зерно, торф, снег). Конструктивно имеет поперечные и вертикальные усиления, фрезерованный съемный нож из износостойчивой стали. Агрегируется с погрузчиком FRONTLIFT и его модификациями FRONTLIFT M, FRONTLIFT MEURO.

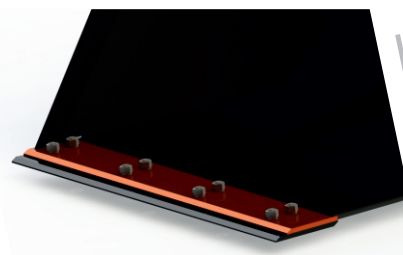
КОВШ	КШ-081FL	КШ-081EURO
Агрегатирование с погрузчиком	FRONTLIFT / FRONTLIFT M	FRONTLIFT EURO/FRONTLIFT M EURO
Параллельное ведение	да	да
Тип зацепов	FRONTLIFT	EURO
Масса, кг	241	234
Размеры (ДхШхВ), мм	1937x1063x877	1972x959x877
Зев, °	60	60
Объем (общий), м ³	0,8	0,8
Высота подъема с грузом (по нижней кромке), мм	3905	3940
Угол опрокидывания °, вверху/внизу	60/48	49/37
Угол зачерпывания °, вверху/внизу	46/47	58
Опускается ниже уровня земли (для МТ382.1), мм	262	252



Зацепы FRONTLIFT



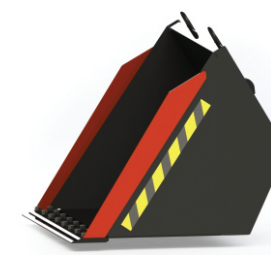
Зацепы EURO



Фрезерованный нож основания



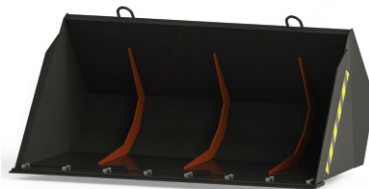
Усиление верхнее



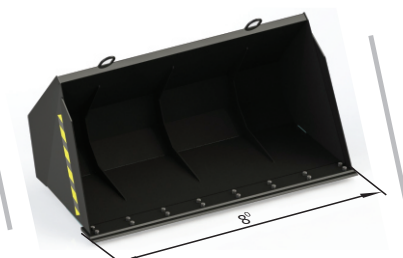
Режущая кромка усилена



Направляющие-усиление основания



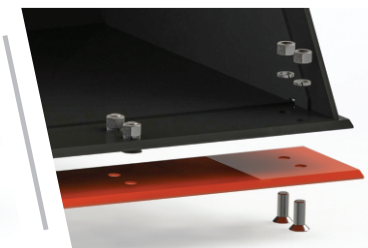
Дополнительные ребра жесткости



Боковые стенки под углом

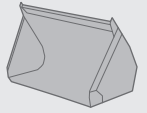


Усиление нижнее



Съемный фрезерованный нож из высокопрочной стали

Ковш КШ-011FL / КШ-011EURO



Предназначен для работы с сыпучими грузами небольшой весовой плотности (минеральные удобрения, зерно, торф, рыхлый снег). Конструктивно имеет поперечные и вертикальные усиления, фрезерованный нож из износостойчивой стали. Агрегируется с погрузчиком FRONTLIFT и его модификациями FRONTLIFT M, FRONTLIFT M EURO.

КОВШ	КШ-011FL	КШ-011EURO
Агрегатирование с погрузчиком	FRONTLIFT / FRONTLIFT M	FRONTLIFT EURO/FRONTLIFT M EURO
Параллельное ведение	да	да
Тип зацепов	FRONTLIFT	EURO
Масса, кг	216	216
Размеры (ДхШхВ), мм	2132x1095x994	2132x991x994
Зев, °	60	60
Объем (общий), м ³	1,1	1,1
Высота подъема с грузом (по нижней кромке), мм	3857	3913
Угол опрокидывания °, вверху/внизу	60/48	49/40
Угол зачерпывания °, вверху/внизу	47	58
Опускается ниже уровня земли (для МТ382.1), мм	282	274



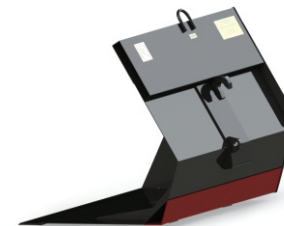
Зацепы FRONTLIFT



Зацепы EURO



Фрезерованный нож



Усиление нижнее



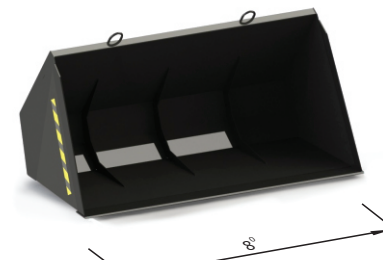
Усиление верхнее



Направляющие-усиление основания



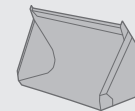
Дополнительные ребра жесткости



Боковые стенки под углом

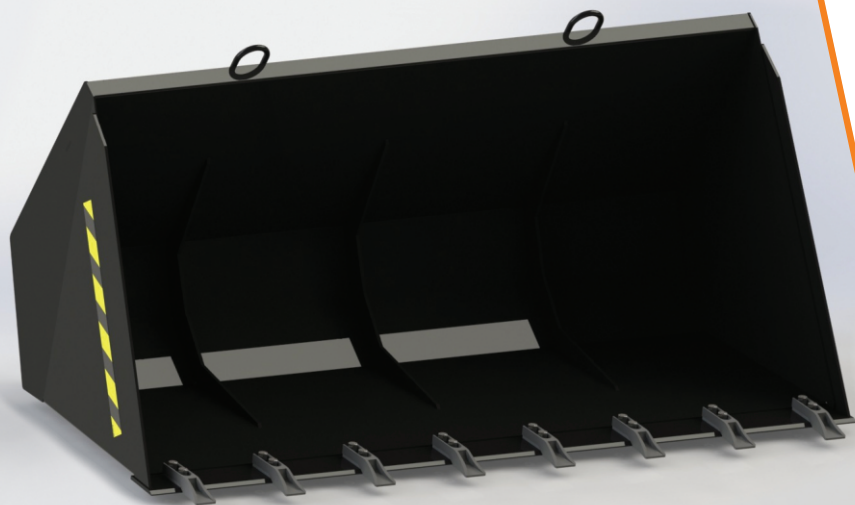


Режущая кромка усилена



Ковш КШ-11FL / КШ-11EURO

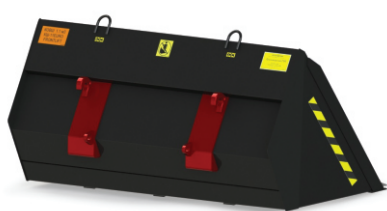
Предназначен для работы с сыпучими грузами небольшой весовой плотности (песок сухой, грунт сухой, минеральные удобрения, зерно, торф, снег). Конструктивно имеет поперечные и вертикальные усиления, фрезерованный нож из износостойчивой стали с кованными съемными зубьями. Агрегируется с погрузчиком FRONTLIFT и его модификациями FRONTLIFT M, FRONTLIFT M EURO.



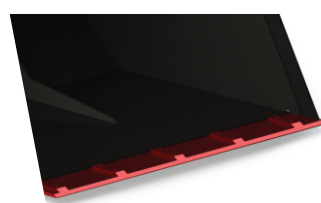
КОВШ	КШ-11FL	КШ-11EURO
Агрегатирование с погрузчиком	FRONTLIFT / FRONTLIFT M	FRONTLIFT EURO/FRONTLIFT M EURO
Параллельное ведение	да	да
Тип зацепов	FRONTLIFT	EURO
Масса, кг	277	272
Размеры (ДхШхВ), мм	2132x1192x994	2132x1088x994
Зев, °	60	60
Объем (общий), м ³	1,1	1,1
Высота подъема с грузом (по нижней кромке), мм	3857	3935
Угол опрокидывания °, вверх/вниз	60/48	49/40
Угол зачерпывания °, вверх/вниз	47	58
Опускается ниже уровня земли (для МТ382.1), мм	282	274



Зацепы FRONTLIFT



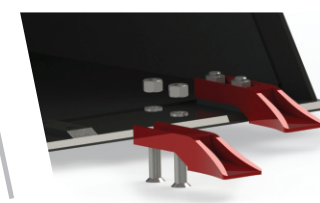
Зацепы EURO



Фрезерованный нож с накладками



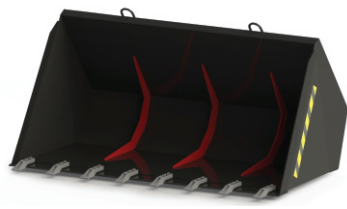
Усиление нижнее



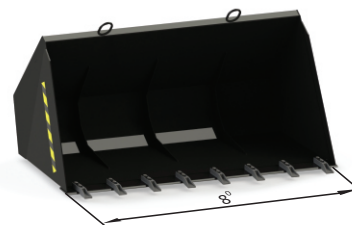
Съемные зубья



Направляющие - усиление основания



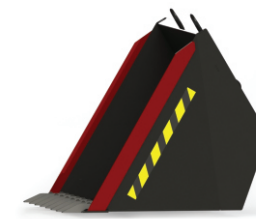
Дополнительные ребра жесткости



Боковые стенки под углом



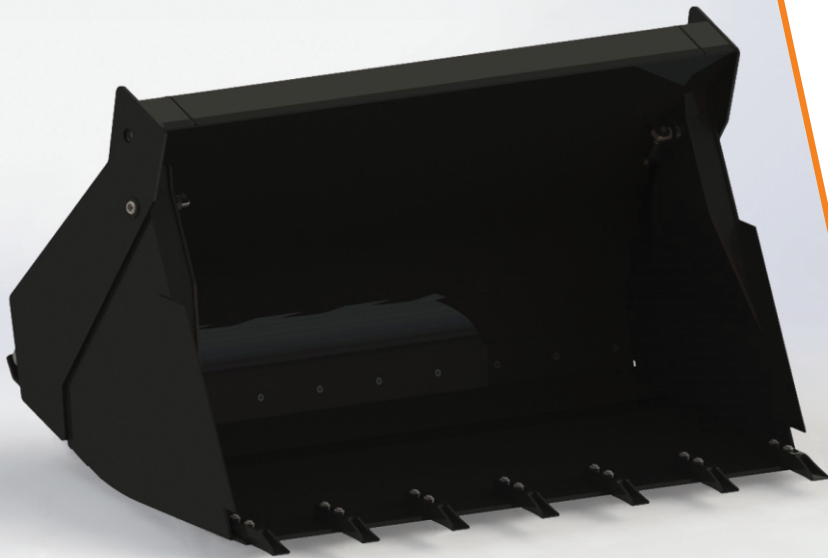
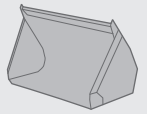
Усиление верхнее



Режущая кромка усилена

Ковш челюстной КШЧ-09FL

(Bucket jaw BJ-09FL)



Предназначен для работы с сыпучими грузами небольшой весовой плотности (минеральные удобрения, грунт, зерно, снег и пр.). Конструктивно имеет поперечные усиления, подъемная часть (челюсть) имеет фрезерованные ножи из износостойчивой стали с двух сторон, кованные съемные зубья. Агрегируется с погрузчиком FRONTLIFT и его модификациями FRONTLIFT, FRONTLIFT M.

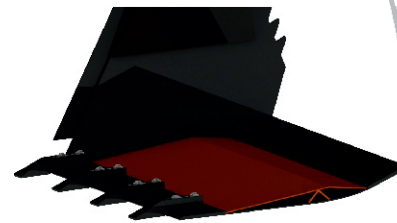
КОВШ ЧЕЛЮСТНОЙ	КШЧ-09FL	
	FRONTLIFT	FRONTLIFT M
Агрегатирование с погрузчиком	FRONTLIFT	FRONTLIFT M
Параллельное ведение	да	
Тип зацепов	FRONTLIFT	
Масса, кг	410	
Размеры (ДхШхВ), мм	1968x1154x955	
Угол открытия ножа / зев, °	95/60	
Объем (общий), м ³	0,9	
Высота подъема с грузом (по нижней кромке, для МТЗ 82.1), мм	3830	
Угол опрокидывания, °	70	
Отклонение режущей кромки от горизонта, °	-23,5	
Опускается ниже уровня земли (для МТЗ82.1), мм		
- при работе с ковшом	232	
- при работе с отвалом	10	
Толкающее / тянущее усилие цилиндра, кг (при 20 МПа в системе)	7850x2 / 5280x2	



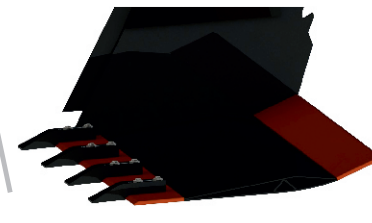
Зацепы FRONTLIFT



Усиленные режущие кромки



Двойное усиленное основание



Фрезерованные подрезные ножи с двух сторон в основании «челюсти»



Съемные зубья



Усиление верхнее



Усиление нижнее



Защита гидроцилиндра

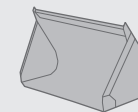


Обслуживаемые узлы вращения

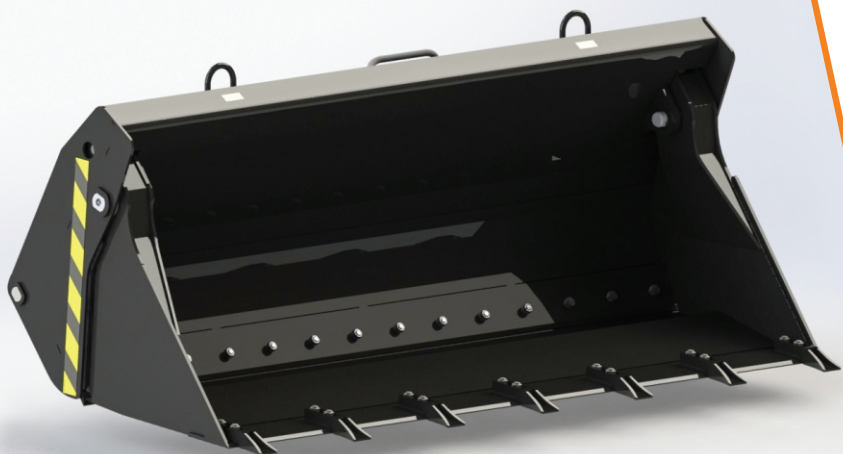


Съемный фрезерованный нож «отвала»

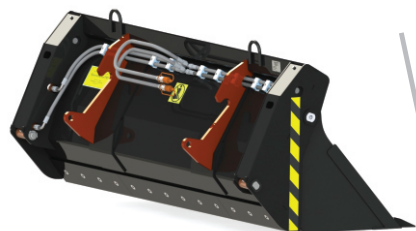
Ковш челюстной КШЧ-07FL / КШЧ-07EURO (Bucket jaw BJ-07FL / BJ-07EURO)



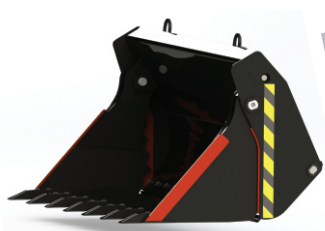
Предназначен для работы с малосыпучими и сыпучими грузами большой весовой плотности (минеральные удобрения, глина, песок, грунт, ПГС, щебень, снег и пр.), проведения планировочных работ. Конструктивно имеет поперечные усиления, подъемная часть (челюсть) имеет фрезерованные ножи из износостойчивой стали с двух сторон, кованные съемные зубья. Неподвижная часть (отвал) имеет съемные ножи с двухсторонней фрезеровкой из износостойчивой стали. Агрегируется с погрузчиком FRONTLIFT и его модификациями FRONTLIFT M и FRONTLIFT M EURO.



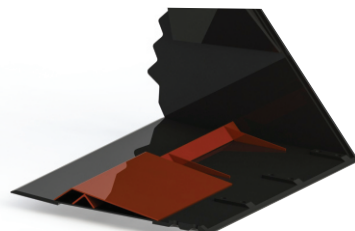
КОВШ	КШЧ-07FL (BJ-07FL)	КШЧ-07EURO (BJ-07EURO)
Агрегирование с погрузчиком	FRONTLIFT / FRONTLIFT M	FRONTLIFT EURO/FRONTLIFT M EURO
Параллельное ведение	да	да
Тип зацепов	FRONTLIFT	EURO
Масса, кг	383	372
Размеры (ДхШхВ), мм	2146x998x870	2146x972x870
Угол открытия ножа / зев, °	90 / 60	90 / 60
Объем (общий), м ³	0,7	0,7
Высота подъема с грузом (по нижней кромке для МТЗ 82.1), мм	3851	3804
Угол опрокидывания, ° вверх/вниз	58/46	49/37
Угол зачерпывания, ° вверх/вниз	48/49	58
Опускается ниже уровня земли (для МТЗ 82.1), мм - при работе с ковшом - при работе с отвалом	288 320	268 310
Толкающее / тянущее усилие цилиндра, кг (при 16 МПа в системе)	4609x2 / 3041x2	



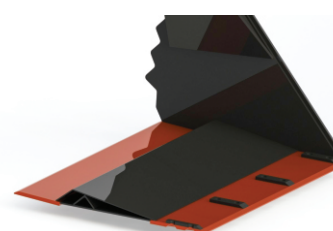
Зацепы FRONTLIFT



Усилены боковые кромки «отвала» и «челюсти»



Двойное основание «челюсти», продольное и поперечное усиление



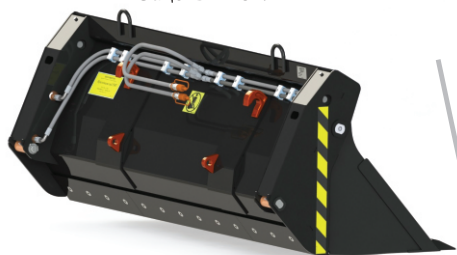
В основании «челюсти» 2 фрезерованных ножа из высокопрочной стали



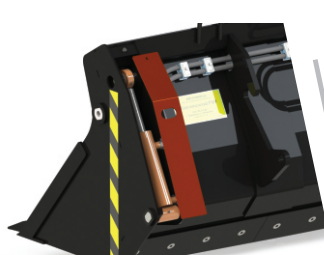
Усиление верхней кромки отвала



Коробчатое сечение основания «отвала»



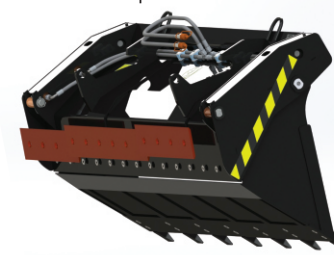
Зацепы EURO



Г/Ц защищены крышкой



Съемные зубья



Съемный нож разделен на 3 части, из высокопрочной стали, с двухсторонней фрезеровкой



Обслуживаемые узлы вращения



Резчик силоса «Аллигатор» АЛ2 FL / АЛ2 EURO

Предназначен для резки, транспортировки и погрузки всех видов силоса. Конструктивно имеет усиленную раму, режущие ножи из конструкционной стали, кованые пики, усиленные гидроцилиндры. Агрегируется с погрузчиком FRONTLIFT и его модификациями FRONTLIFT M и FRONTLIFT M EURO.

АЛЛИГАТОР	АЛ2FL	АЛ2ЕURO
Агрегирование с погрузчиком	FRONTLIFT / FRONTLIFT M	FRONTLIFT EURO/FRONTLIFT M EURO
Параллельное ведение	да	да
Тип зацепов	FRONTLIFT	EURO
Масса, кг	465	465
Размеры (ДхШхВ), мм	1137x1276x912	1066x1276x912
Угол открытия ножа, °	55	55
Объем (общий), м ³	0,6	0,6
Высота подъема с грузом (по нижней кромке), мм	3657	3647
Угол опрокидывания, °	91	80
Опускается ниже уровня земли (для МТ382.1), мм	49	61
Толкающее/тянущее усилие цилиндра, т (при 20 МПа в системе)	15,5x2/12,2x2	
Время выдвигания / втягивания штока, сек	3 / 2,4	



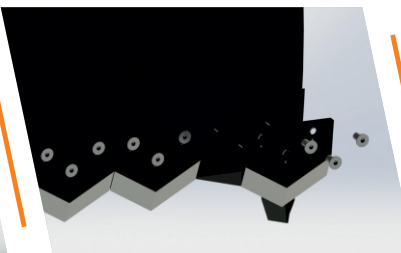
Съемные немецкие пики



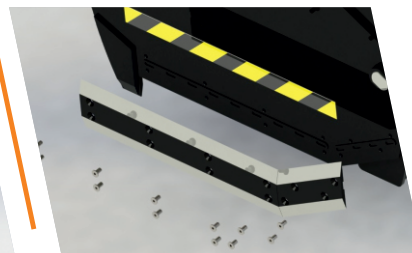
Зацепы FRONTLIFT



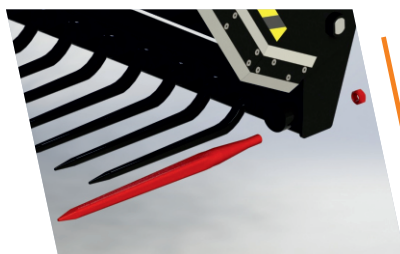
Зацепы EURO



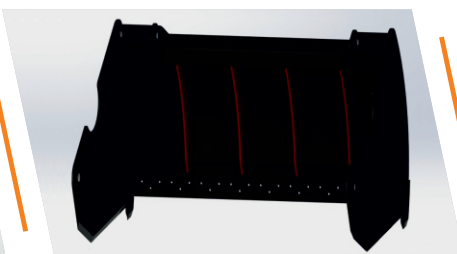
Съемные фрезерованные передние ножи



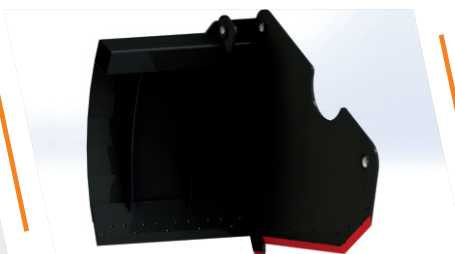
Съемные боковые ножи с двухсторонней фрезеровкой



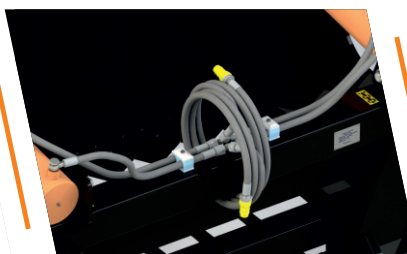
Усиленные боковые пики



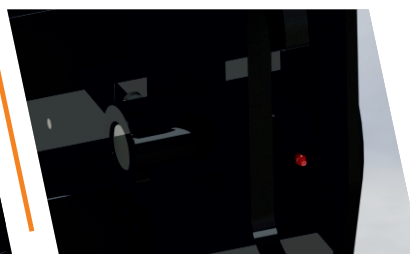
Нож усилен ребрами



Кромка ножа офрезерована по периметру



Быстроразъемные соединения

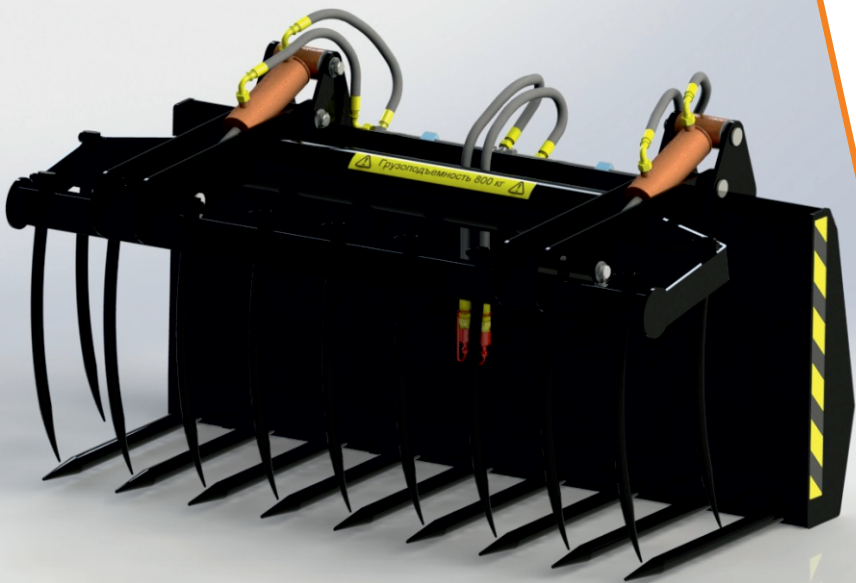


Обслуживаемые узлы вращения

Вилы сельскохозяйственные ТДВ-5007FL / ТДВ-5007EURO

Предназначены для захвата, транспортировки и погрузки сена, соломы, силоса. Конструктивно имеют усиленную раму, кованые пики основания и прижимного устройства. Агрегируются с погрузчиком FRONTLIFT и его модификациями FRONTLIFT M и FRONTLIFT M EURO.

ВИЛЫ СЕЛЬСКОХОЗЯЙСТВЕННЫЕ	ТДВ-5007FL	ТДВ-5007EURO
Агрегатирование с погрузчиком	FRONTLIFT / FRONTLIFT M	FRONTLIFT EURO/FRONTLIFT M EURO
Параллельное ведение	да	да
Тип зацепов	FRONTLIFT	EURO
Масса, кг	342	342
Размеры (ДхШхВ), мм	1672x1059x959	1672x989x959
Угол открытия верхней части, °	52	52
Объем вил (общий), м ³	0,7	0,7
Высота подъема с грузом (по нижней кромке), мм	3647	3632
Угол опрокидывания, ° вверх/вниз	91/80	69/57
Угол зачерпывания, ° вверх/вниз	15	38
Опускается ниже уровня земли (для МТ382.1), мм	95	110
Толкающее/тянущее усилие цилиндра, т (при 20 МПа в системе)	7,85 x 2/6,41 x 2	



Угол открытия 52°



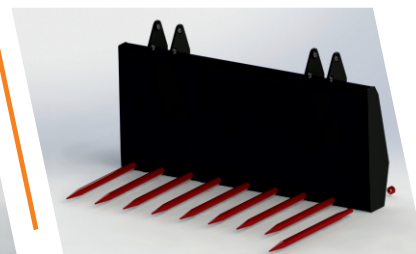
Зацепы FRONTLIFT



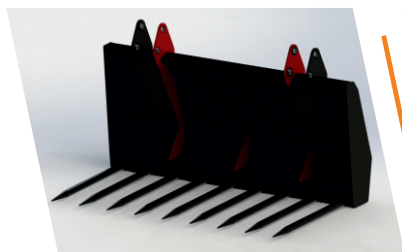
Зацепы EURO



Съемные пики верхней части



Съемные пики рамы



Рама усилена косынками



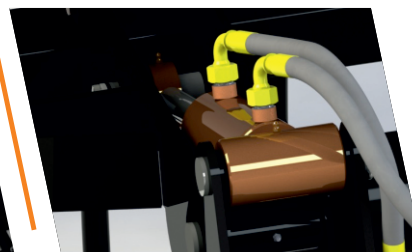
Усиленная балка рамы



Усиленный торсион



Быстроразъемные соединения

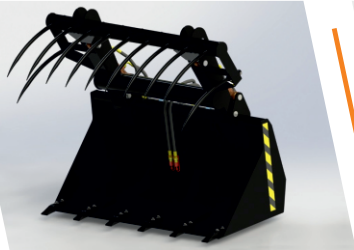
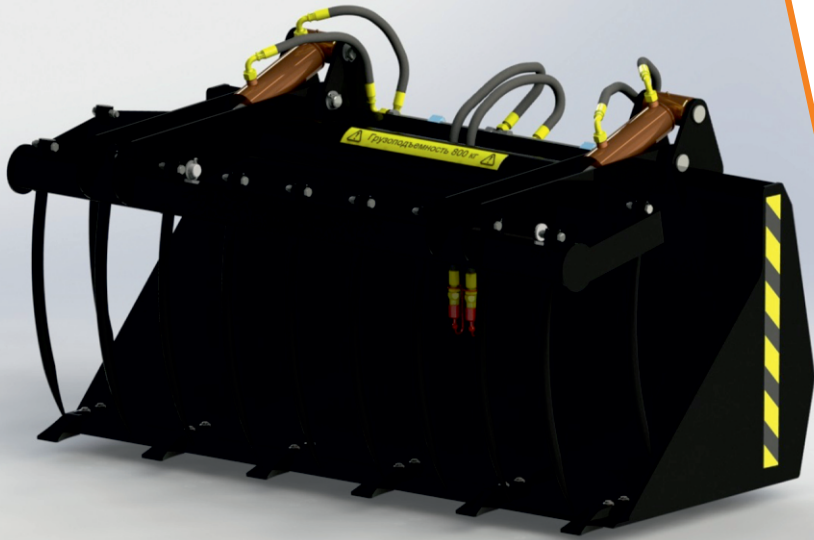


Обслуживаемые узлы вращения

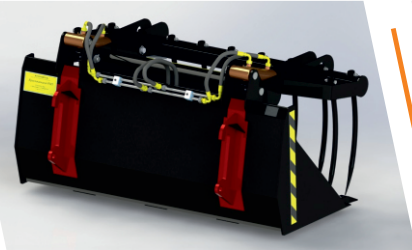
Вилы сельскохозяйственные с ковшом ТДВ-5010FL / ТДВ-5010EURO

Предназначены для захвата, транспортировки и погрузки сыпучих и вязких грузов малой плотности, зерна и др. кормов. Конструктивно имеют продольные и поперечные усиления, кованные пики прижимного устройства, фрезерованный нож с кованными съемными зубьями. Агрегируются с погрузчиком FRONTLIFT и его модификациями FRONTLIFT M и FRONTLIFT M EURO.

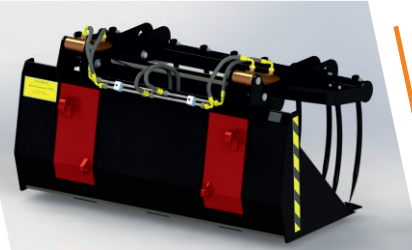
ВИЛЫ СЕЛЬСКОХОЗЯЙСТВЕННЫЕ С КОВШОМ	ТДВ-5010FL	ТДВ-5010EURO
Агрегатирование с погрузчиком	FRONTLIFT / FRONTLIFT M	FRONTLIFT EURO/FRONTLIFT M EURO
Параллельное ведение	да	да
Тип зацепов	FRONTLIFT	EURO
Масса, кг	325	325
Размеры (ДхШхВ), мм	1672x1061x950	1672x990x950
Угол открытия верхней части, °	52	52
Объем ковша (общий), м ³	0,5	0,5
Объем вил (общий), м ³	0,75	0,75
Высота подъема с грузом (по нижней кромке), мм	3662	3640
Угол опрокидывания, ° вверх/вниз	91/80	69/57
Угол зачерпывания, ° вверх/вниз	15	38
Опускается ниже уровня земли (для МТ382.1), мм	70	89
Толкающее/тянущее усилие цилиндра, т (при 20 МПа в системе)	7,85 x 2 / 6,41 x 2	



Угол открытия 52°



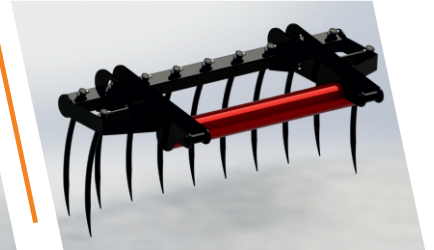
Зацепы FRONTLIFT



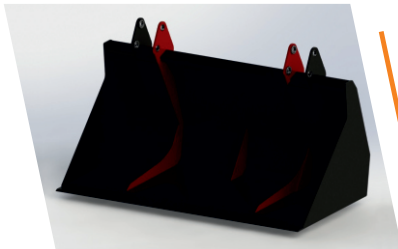
Зацепы EURO



Съемные пики верхней части



Усиленный торсион



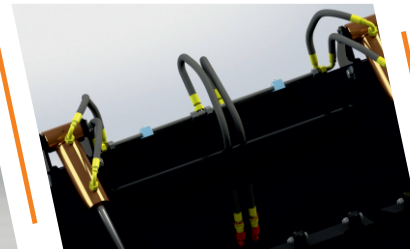
Ковш усилен косынками



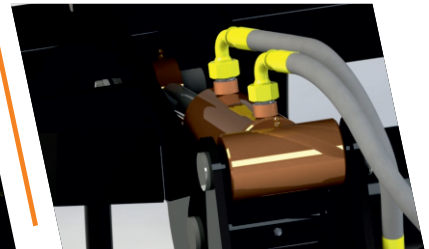
Направляющие-усиление основания ковша



Съемные зубья ковша



Быстроразъемные соединения



Обслуживаемые узлы вращения

Вилы универсальные BCX-000FL / BCX-000EURO

Предназначены для транспортировки и погрузки навоза, сена, соломы, сенажа. Конструктивно имеют усиленную раму, кованые пики основания. Агрегируются с погрузчиком FRONTLIFT и FRONTLIFT M.

ВИЛЫ УНИВЕРСАЛЬНЫЕ	BCX-1250FL	BCX-1500FL	BCX-1750FL	BCX-2000FL	BCX-1250EURO	BCX-1500EURO	BCX-1750EURO	BCX-2000EURO
Агрегатирование с погрузчиком	FRONTLIFT / FRONTLIFT M				FRONTLIFT EURO / FRONTLIFT M EURO			
Параллельное ведение	нет/да				да			
Тип зацепов	FRONTLIFT				EURO			
Масса, кг	132	149	174	192	125	142	167	185
Размеры, мм								
- длина	992	992	992	992	897	897	897	897
- ширина	1250	1500	1750	2000	1250	1500	1750	2000
- высота	730	730	730	730	730	730	730	730
Кол-во пик, шт	7	8	10	11	7	8	10	11
Высота подъема (по нижней кромке раб.органа), мм	3658				3650			
Угол опрокидывания ° вверху / внизу	86 / 75				74 / 62			
Угол запрокидывания (зачерпывания), ° вверху / внизу	20 / 20				33 / 33			
Опускается ниже уровня земли (для МТЗ82.1), по оси пик, мм	35				38			



Зацепы FRONTLIFT



Зацепы EURO



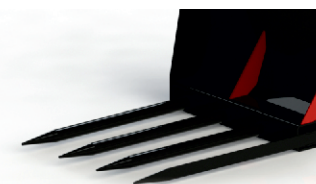
Усиление верхнее



Усиленная балка рамы



Съемные пики



Основание усилено косынками



Вилы 3х-зубые ВЛЗ-081FL / ВЛЗ-081EURO

Предназначены для транспортировки и погрузки сенажа, сена, соломы в рулонах различного диаметра или тюках. Конструктивно имеют усиленную раму, кованые пики с возможностью регулировки. Агрегатируются с погрузчиком FRONTLIFT и его модификациями FRONTLIFT M и FRONTLIFT M EURO.

ВИЛЫ 3Х-ЗУБЫЕ	ВЛЗ-081FL	ВЛЗ-081EURO
Агрегатирование с погрузчиком	FRONTLIFT / FRONTLIFT M	FRONTLIFT EURO/FRONTLIFT M EURO
Параллельное ведение	да	да
Тип зацепов	FRONTLIFT	EURO
Масса, кг	138	132
Размеры (ДхШхВ), мм	1272х1132х656	1270х1132х656
Высота подъема с грузом (по нижней кромке), мм	3712	3721
Угол опрокидывания, ° вверх/вниз	83/72	86/74
Угол зачерпывания, ° вверх/вниз	23	21
Min диаметр рулона, мм при ширине между пиками: 680 мм 940 мм	1200 1500	

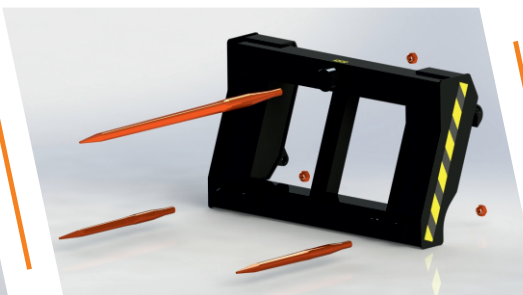
Вилы работают над уровнем земли



Зацепы FRONTLIFT



Зацепы EURO



Съемные пики



Возможность регулировки пик



Вилы 2х-зубые ВЛ1-081FL / ВЛ1-081EURO

Предназначены для транспортировки и погрузки сенажа, сена, соломы в рулонах или тюках. Конструктивно имеют усиленную раму, кованные пики с возможностью установки в транспортное положение. Агрегируются с погрузчиком FRONTLIFT и его модификациями FRONTLIFT M и FRONTLIFT M EURO.

ВИЛЫ 2Х-ЗУБЫЕ	ВЛ1-081FL	ВЛ1-081EURO
Агрегатирование с погрузчиком	FRONTLIFT / FRONTLIFT M	FRONTLIFT EURO/FRONTLIFT M EURO
Параллельное ведение	да	да
Тип зацепов	FRONTLIFT	EURO
Масса, кг	114,5	119,5
Габаритные размеры (ДхШхВ), мм		
- рабочее положение	1663x1126x1046	1648x1126x1046
- транспортное положение	445x1126x1398	430x1126x1398
Высота подъема с грузом (по нижней кромке), мм	3798	3792
Угол опрокидывания, ° вверх/вниз	98/86	94/82
Угол зачерпывания, ° вверх/вниз	9	13

Вилы работают над уровнем земли



Зацепы FRONTLIFT



Зацепы EURO



Съемные пики



Транспортное положение

Вилы паллетные ВП-08FL / ВП-08EURO

Предназначены для погрузочно-разгрузочных работ с транспортированием на небольшие расстояния затаренных и штучных грузов на поддонах. Конструктивно имеют усиленную раму, кованые вилы с возможностью регулировки по ширине. Агрегируются с погрузчиком FRONTLIFT и его модификациями FRONTLIFT M и FRONTLIFT M EURO.

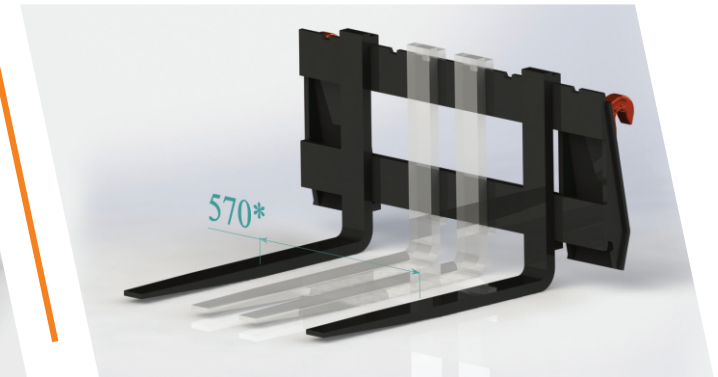
ВИЛЫ 2Х-ЗУБЬЕ	ВЛ1-081FL	ВЛ1-081EURO
Агрегатирование с погрузчиком	FRONTLIFT / FRONTLIFT M	FRONTLIFT EURO/FRONTLIFT M EURO
Параллельное ведение	да	да
Тип зацепов	FRONTLIFT	EURO
Масса, кг	134	117
Габаритные размеры (ДхШхВ), мм	1076х1080х565	969х1100х565
Длина рабочей поверхности вил, мм	800	
Высота подъема с грузом (по нижней кромке), мм	3706	3706
Угол опрокидывания, ° вверх/вниз	84/72	69/58
Угол зачерпывания, ° вверх/вниз	23	38
Опускаются ниже уровня земли, (для МТЗ 82.1), мм	45	21
Шаг регулировки вил, мм	90/330/570/810	



Зацепы FRONTLIFT



Зацепы EURO

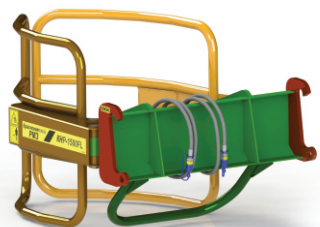


Возможность регулировки вил с шагом 90 / 330 / 570 / 810

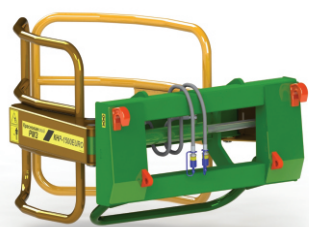
Кантователь навесной рулонный КНР-1500FL / КНР-1500EURO

Предназначен для погрузки и перемещения рулонов сенажа, сена, соломы от 800 до 1500 мм, без повреждения упаковки. Конструктивно имеет усиленную раму с зацепами Frontlift или EURO. Агрегируется с погрузчиком FRONTLIFT и его модификациями FRONTLIFT M и FRONTLIFT M EURO.

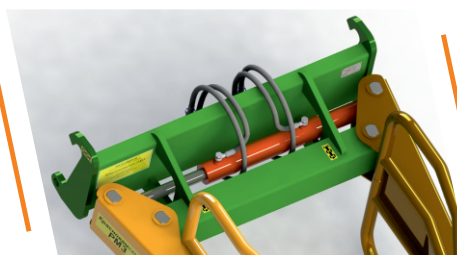
КАНТОВАТЕЛЬ НАВЕСНОЙ РУЛОННЫЙ	КНР-1500FL	КНР-1500EURO
Агрегатирование с погрузчиком	FRONTLIFT / FRONTLIFT M	FRONTLIFT EURO/FRONTLIFT M EURO
Параллельное ведение	да	да
Тип зацепов	FRONTLIFT	EURO
Масса, кг	165	188
Размеры (ДхШхВ), мм	1400x1108x852	1416x1110x852
Ширина (габаритная) в раскрытом положении, мм	1750	
Высота подъема с грузом (по нижней кромке раб.органа), мм	3622	3602
Угол опрокидывания, ° вверх/вниз	91/79	73/62
Угол зачерпывания, ° вверх/вниз	16	33/34
Опускается ниже уровня земли (для МТЗ 82.1), мм	131	129
Размер рулона, мм	800-1500	
Толкающее/тянущее усилие цилиндра, кг (при 20 МПа в системе)	6360/3790	



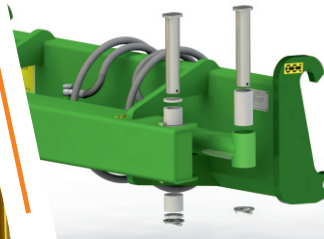
Зацепы FRONTLIFT



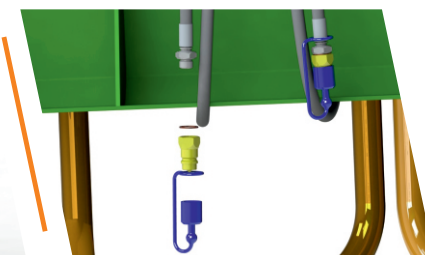
Зацепы EURO



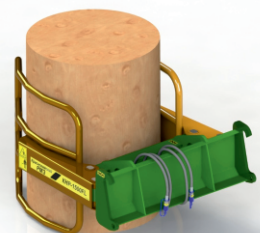
Независимый гидроцилиндр



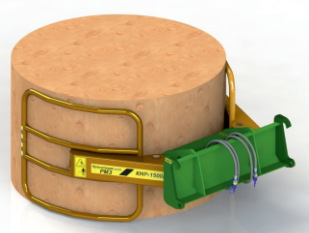
Оси d35 мм с подшипниками скольжения, не требующих обслуживания



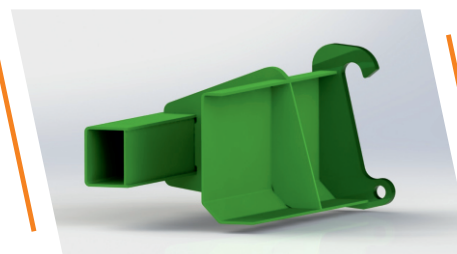
Быстроразъемные соединения гидравлики



Работа с рулонами от 800 мм



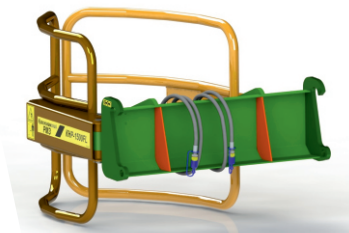
Работа с рулонами до 1500 мм



Сечение рамы, исполнение Frontlift



Сечение рамы, исполнение EURO



Рама усилена косынками



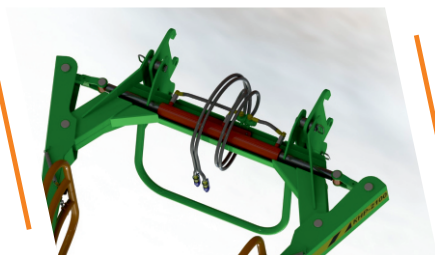
Кантователь навесной рулонный КНР-2100

Предназначен для погрузки и перемещения рулонов сенажа, сена, соломы от 1200 до 1800 мм, без повреждения упаковки. Агрегируется с погрузчиком FRONTLIFT и FRONTLIFT M др. навесным оборудованием при использовании переходников.

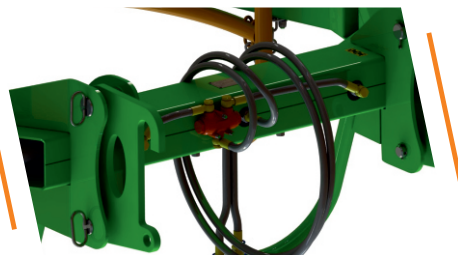
КАНТОВАТЕЛЬ НАВЕСНОЙ РУЛОННЫЙ	КНР-2100
Агрегатирование с погрузчиком	FRONTLIFT / FRONTLIFT M
Параллельное ведение	да
Тип зацепов	Переходники для навесного оборудования FRONTLIFT; КУН-10; ПКУ-08; ПФ-05; СЧУ-0,5; ДЗ-133; ТО-49
Масса, кг	245
Размеры (ДхШхВ), мм	1855x2017x868
Ширина (габаритная) в раскрытом положении, мм	2380
Высота подъема с грузом (по нижней кромке раб.органа), мм	3650
Угол опрокидывания, на максимальной высоте °	106
Диаметр рулона, мм	1200-1800
Толкающее усилие цилиндра, кг (при 20 МПа в системе)	6360
Тянущее усилие цилиндра, кг (при 20 МПа в системе)	2360



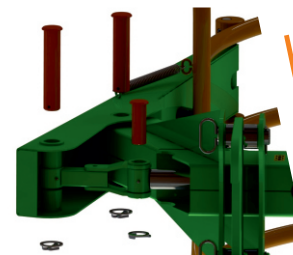
Подставка для хранения



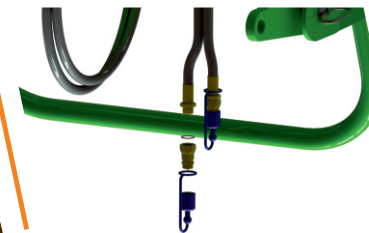
Гидроцилиндр двухстороннего действия жестко закреплен в корпусе рамы



Делитель потока



Обслуживаемые оси d35-40 мм



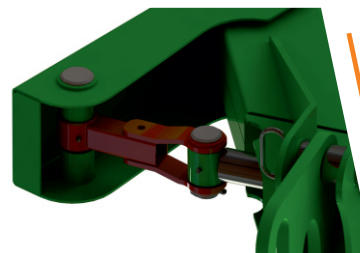
Быстроразъемные соединения гидравлики



Работа с рулонами от 1200 мм



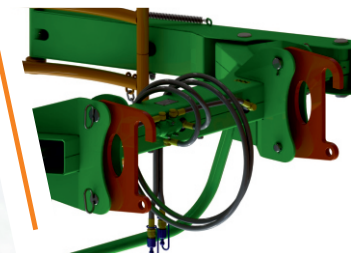
Работа с рулонами до 2100 мм



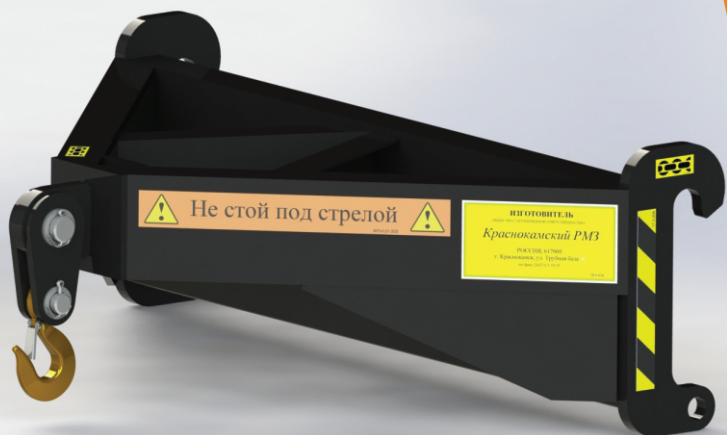
Шатун – для передачи вращающего момента



Поворотные рамки с фиксацией



Переходники для адаптации



Грузоподъемное устройство ГПУ-081FL / ГПУ-081EURO

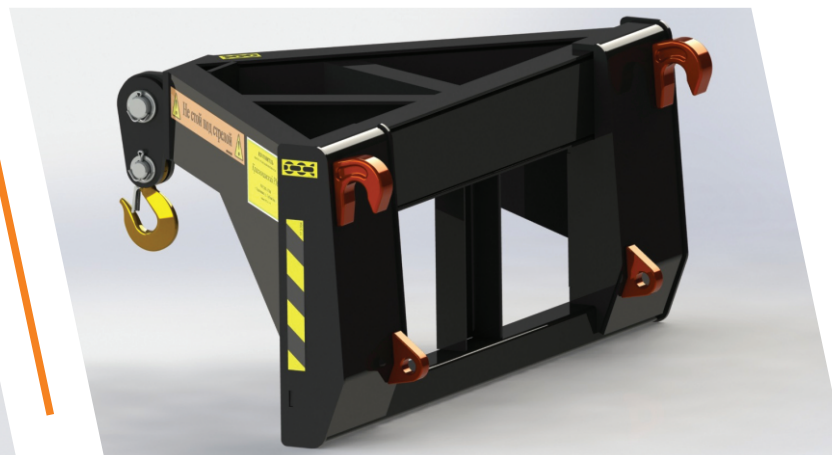
Предназначен для погрузки различных штучных грузов, монтажа и демонтажа тяжелых узлов, собираемых и ремонтируемых сельскохозяйственных машин. Грузоподъемность определяется модификацией навесного фронтального погрузчика, на который монтируется устройство. Конструктивно имеет усиленную раму с зацепами Frontlift или EURO. Агрегатируется с погрузчиком FRONTLIFT и его модификациями FRONTLIFT M и FRONTLIFT M EURO.

ГРУЗОПОДЪЕМНОЕ УСТРОЙСТВО	ГПУ-081FL	ГПУ-081EURO
Агрегатирование с погрузчиком	FRONTLIFT / FRONTLIFT M	FRONTLIFT EURO/FRONTLIFT M EURO
Параллельное ведение	да	да
Тип зацепов	FRONTLIFT	EURO
Максимально допустимая грузоподъемность*, кг	1500	
Масса, кг	84	118
Габаритные размеры (ДхШхВ), мм	752x1080x385	761x1122x483
Высота подъема (по центру зева крюка, при горизонтальном положении стрелы), мм		
- максимальная	4000	4000
- минимальная	230	270

*Грузоподъемность устройства определяется модификацией навесного фронтального погрузчика, на который монтируется устройство.



Зацепы FRONTLIFT

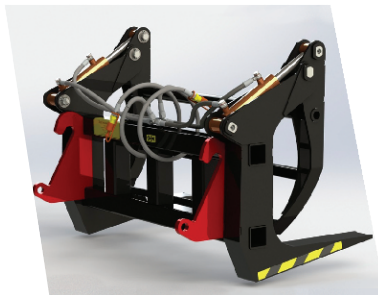


Зацепы EURO

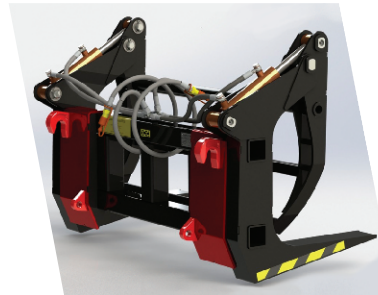
Бревнозахват БЗ-081FL / БЗ-081EURO

Предназначен для погрузки-разгрузки и транспортировки на небольшие расстояния бревен. Конструктивно имеет усиленную раму с зацепами Frontlift или EURO. Конструкция прижимного устройства позволяет работать с бревнами, диаметром от 190 до 600 мм. Агрегируется с погрузчиком FRONTLIFT и его модификациями FRONTLIFT M и FRONTLIFT M EURO.

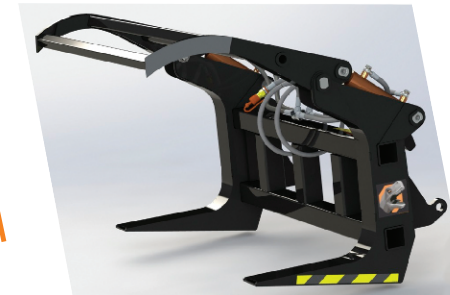
БРЕВНОЗАХВАТ	БЗ-081FL	БЗ-081EURO
Агрегатирование с погрузчиком	FRONTLIFT / FRONTLIFT M	
Параллельное ведение	нет	да
Тип зацепов	FRONTLIFT	
Тип зацепов	EURO	
Масса, кг	178	181
Размеры (ДхШхВ), мм	830x1322x865	715x1322x865
Высота подъема с грузом (по нижней кромке раб.органа), мм	3581	3687
Угол опрокидывания, ° Вверху / внизу	63 / 51	66 / 55
Опускается ниже уровня земли (для МТЗ 82.1), мм	141	35
Диаметр захватываемого бревна, мм	190 - 600	
Толкающее усилие цилиндра, кг (при 20 МПа в системе)	4000 x 2	
Тянущее усилие цилиндра, кг (при 20 МПа в системе)	2560 x 2	



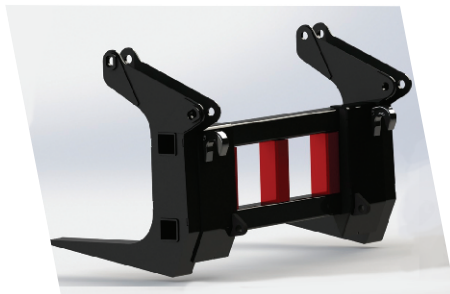
Зацепы FRONTLIFT



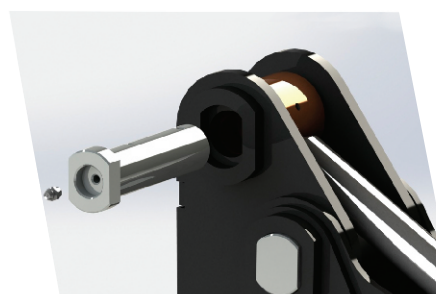
Зацепы EURO



Угол открытия более 90 град.



Продольное и поперечное усиления рамы



Обслуживаемые узлы поворота

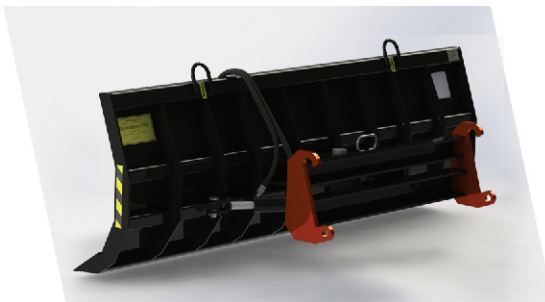


Быстроразъемные соединения гидравлики

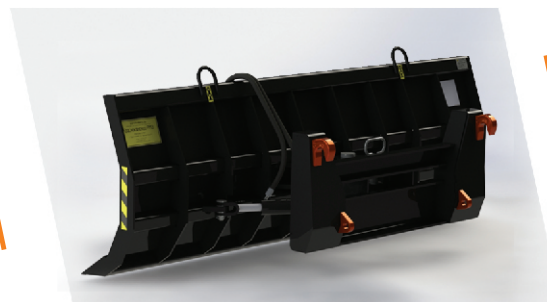
Отвал бульдозерный поворотный ОБ2-22FL / ОБ2-22EURO

Предназначен для уборки снежной массы с дорог и прилегающих территорий. Конструктивно имеет усиленную раму; отвал, управляемый гидроцилиндром. Отвал оснащается металлическим ножом или, опционально, резиновой накладкой. Агрегируется с погрузчиком FRONTLIFT и его модификациями FRONTLIFT M и FRONTLIFT M EURO.

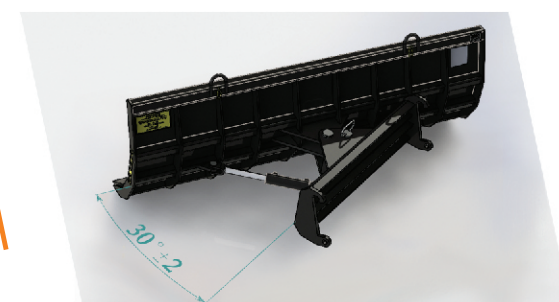
ОТВАЛ БУЛЬДОЗЕРНЫЙ ПОВОРОТНЫЙ	ОБ2-22FL	ОБ2-22EURO
Агрегатирование с погрузчиком	FRONTLIFT / FRONTLIFT M	FRONTLIFT EURO/FRONTLIFT M EURO
Параллельное ведение	да	да
Тип зацепов	FRONTLIFT	EURO
Масса, кг	360	370
Размеры (ДхШхВ), мм	824x2220x795	773x2220x795
Управление поворотом	гидравлическое	
Угол поворота отвала, °	30°±2°	
Опускается ниже уровня земли (для МТЗ 82.1 при горизонтальном положении захвата), мм	48	58
Толкающее / тянущее усилие цилиндра, кг (при 18 МПа в системе)	3600/2300	



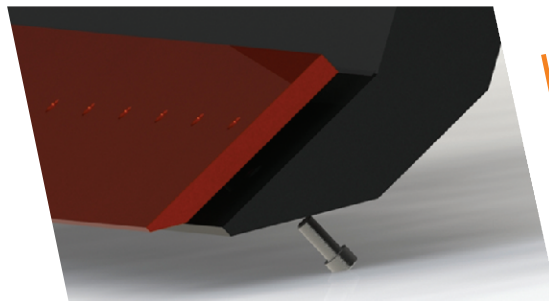
Зацепы FRONTLIFT



Зацепы EURO



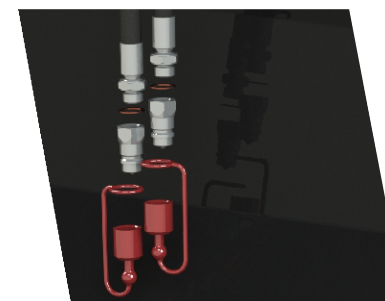
Угол поворота отвала 30°±2°



Съемный нож из высокопрочной стали



Механическая фиксация угла поворота



Быстроразъемные соединения гидравлики



Короб-противовес

Предназначен для установки на трехточечную навеску трактора. Применяется в качестве противовеса для разгрузки переднего моста трактора, при работе навесного фронтального погрузчика с грузом.

КОРОБ-ПРОТИВОВЕС

Агрегатирование	Трехточечная навеска трактора
Масса, кг	186
Объем, м ³	0,43

ВОЗМОЖНЫЕ ВАРИАНТЫ ЗАПОЛНЕНИЯ

МАТЕРИАЛ	ПЛОТНОСТЬ, КГ/М ³	МАССА, КГ
Земля сухая	1600	688
Земля влажная	2000	860
Песок сухой	1200	516
Щебень	1800	774
Глина	1700	731
Бетон тяжелый	2500	1075

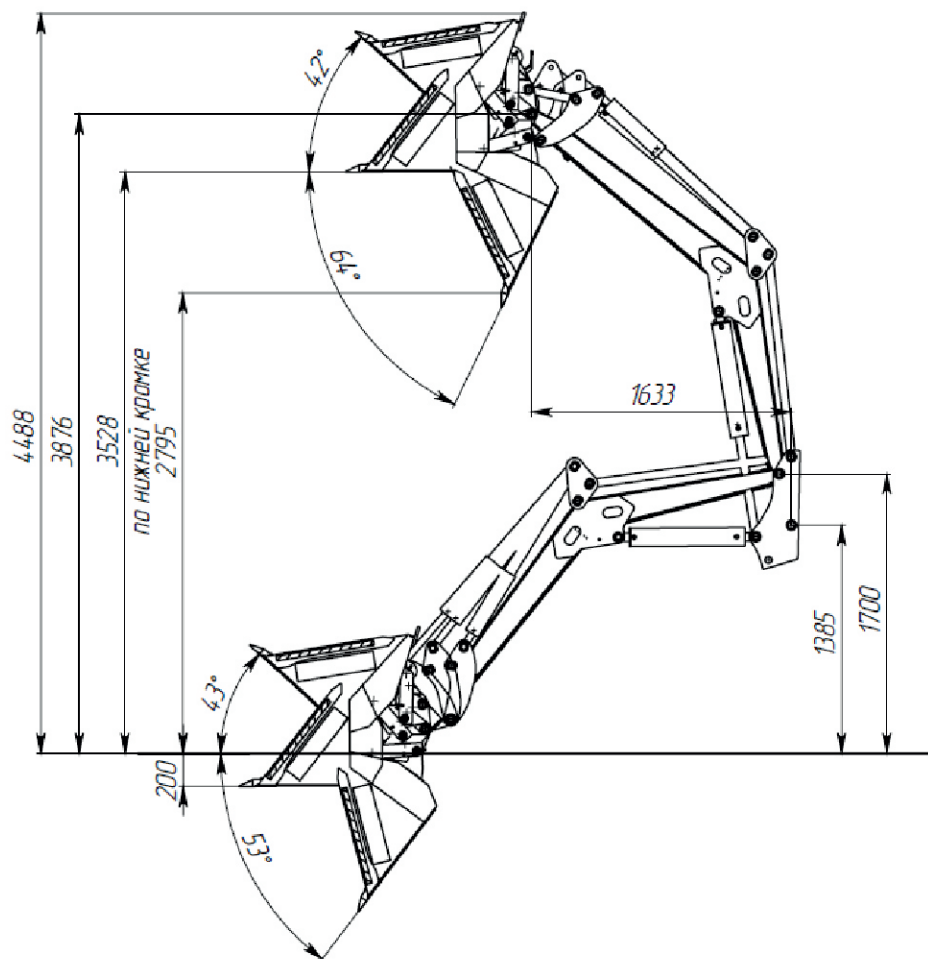
Таблица вместимости рабочих органов, при полной загрузке, в зависимости от плотности груза.
 (Масса перемещаемого груза определяется = грузоподъемность погрузчика – масса рабочего органа)

МАТЕРИАЛ	Насыпная плотность, кг/м ³	Аллигатор АЛ-2	Вилы СХ с ковшом	Ковши					Челюстные ковши		
				КШ-05	КШ-06	КШ-018	КШ-08 (081)	КШ-011	КШ-11	КШЧ-09	КШЧ-07
Глина мокрая, вынутая экскаватором	1820			910	1092		1456		2002	1638	1274
Глина мокрая, вынутая лопатой	1600			800	960		1280		1760	1440	1120
Глина сухая утрамбованная	1750			875	1050		1400		1925	1575	1225
Глина сухая, вынутая лопатой	1070			535	642	856	856	1177	1177	963	749
Глина сухая, вынутая экскаватором	1090			545	654	872	872	1199	1199	981	763
Глинозем сухой	960			480	576	768	768	1056	1056	864	672
Гравий сухой	1500-1700			750-850	900-1020		1200-1360		1650-1870	1350-1530	1050-1190
Земля, суглинок, мокрая, вынутая экскаватором	1600			800	960		1280		1760	1440	1120
Земля, суглинок, сухая, вынутая экскаватором	1250			625	750		1000		1375	1125	875
Земля, суглинок, сырая, вынутая экскаватором	1450			725	870		1160		1595	1305	1015
Зерно (просо, рис, пшеница, ячмень и пр.)	600-800		300-400	300-400	360-480	480-640	480-640	660-880	660-880	540-720	420-560
Картофель	660-680		330-340	330-340	396-408	528-544	528-544	726-748	726-748	594-612	462-476
Минеральные удобрения	600-2000			300-1000	360-1200	480-1600	480-1600	660-2200	660-2200	540-1800	420-1400
Навоз	400		200	200	240	320	320	440	440	360	280
Песок мокрый уплотненный (утрамбованный)	2080			1040	1248		1664		2288	1872	1456
Песок мокрый	1920			960	1152		1536		2112	1728	1344
Песок сухой рыхлый	1440			720	864		1152		1584	1296	1008
Песок сухой уплотненный (утрамбованный)	1680			840	1008		1344		1848	1512	1176
Песок сухой	1200-1700			600-700	720-1020		960-1360		1320-1870	1080-1530	840-1190
Песчано-гравийная смесь мокрая	2020			1010	1212		1616		2222	1818	1414
Песчано-гравийная смесь сухая	1650			825	990		1320		1815	1485	1155
Силос (из трав / ботвы)	525 / 700	315 / 420		262 / 350	315 / 420	420 / 560	420 / 560	577 / 770	577 / 770	472 / 630	490 / 490
Сено	100										
Сенаж	550-600										
Солома	400-500										
Снег свежавший	160			80	96	128	128	176	176	144	112
Снег слежавшийся (лежалый)	480			240	288	384	384	525	525	432	336
Торф мокрый	1120			560	672		896		1232	1008	784
Торф сухой	400			200	240	320	320	440	440	360	280
Торф сырой	800			400	480	640	640	880	880	720	560
Уголь древесный	200			100	120	160	160	220	220	180	140
Щебень мелкий	1600			800	960		1280		1760	1440	1120

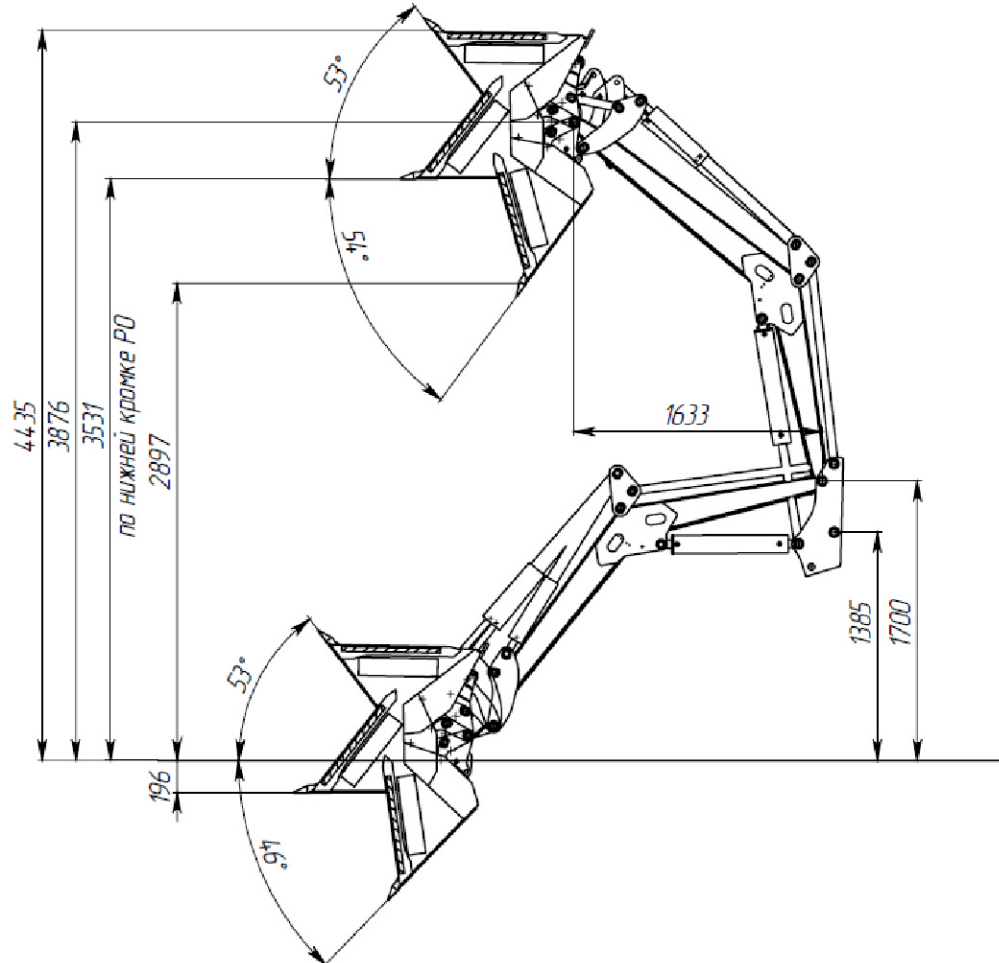
**Кинематика погрузчика FRONTLIFT M с рабочим органом Ковш КШ-05FL;
погрузчика FRONTLIFT M EURO с рабочим органом Ковш КШ-05EURO
с учетом данных трактора МТЗ 82.1**

(при установке на другие модели тракторов, характеристики будут отличаться)

Кинематика погрузчика FRONTLIFT M с ковшем КШ-05FL



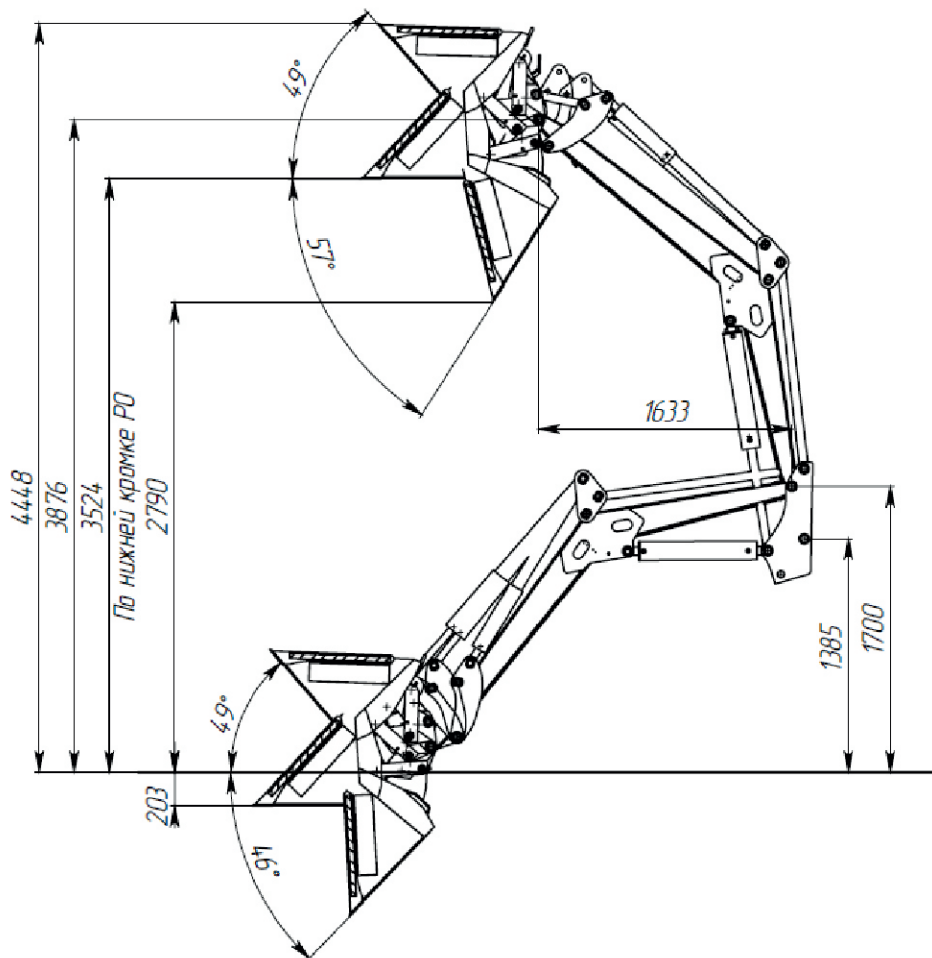
Кинематика погрузчика FRONTLIFT M EURO с ковшем КШ-05EURO



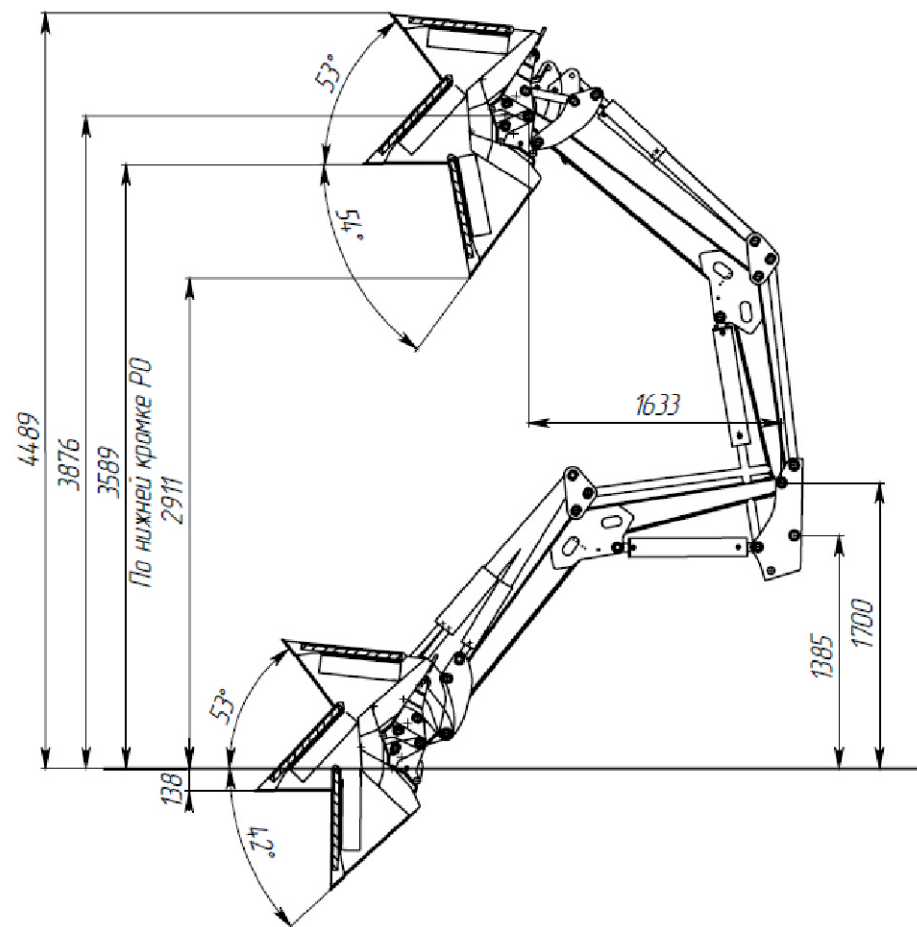
**Кинематика погрузчика FRONTLIFT M с рабочим органом Ковш КШ-06FL;
погрузчика FRONTLIFT M EURO с рабочим органом Ковш КШ-06EURO
с учетом данных трактора МТЗ 82.1**

(при установке на другие модели тракторов, характеристики будут отличаться)

Кинематика погрузчика FRONTLIFT M с ковшом КШ-06FL



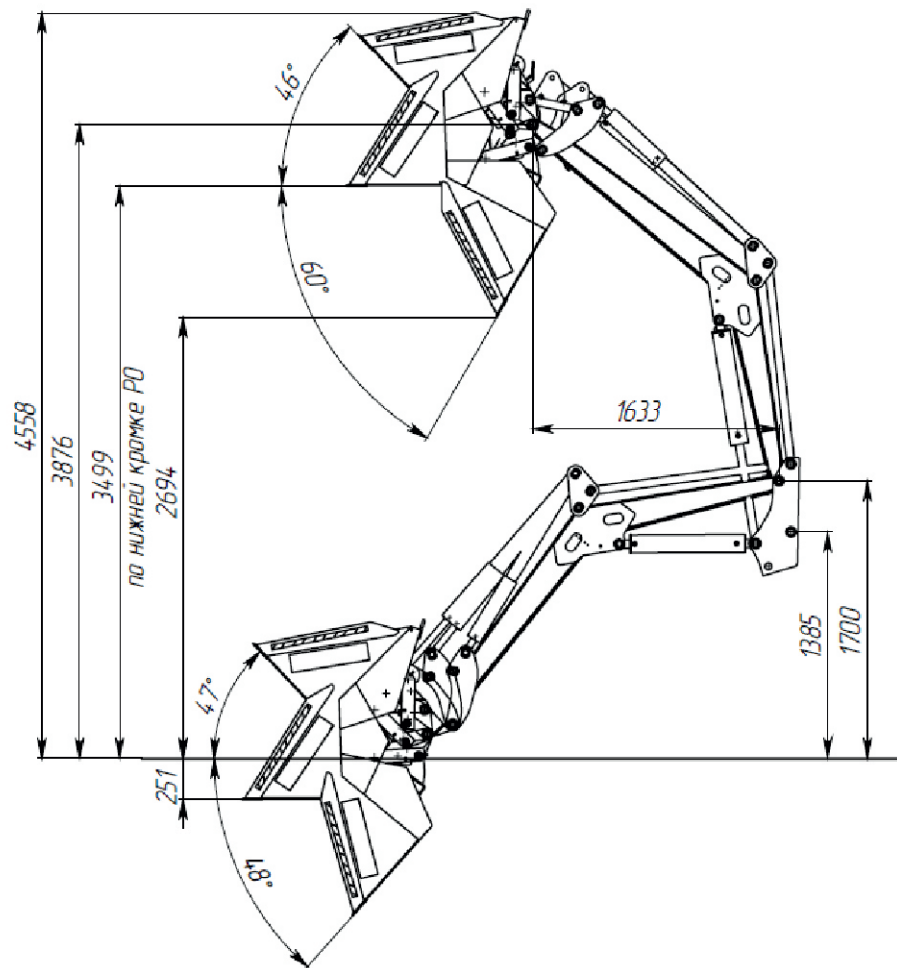
Кинематика погрузчика FRONTLIFT M EURO с ковшом КШ-06EURO



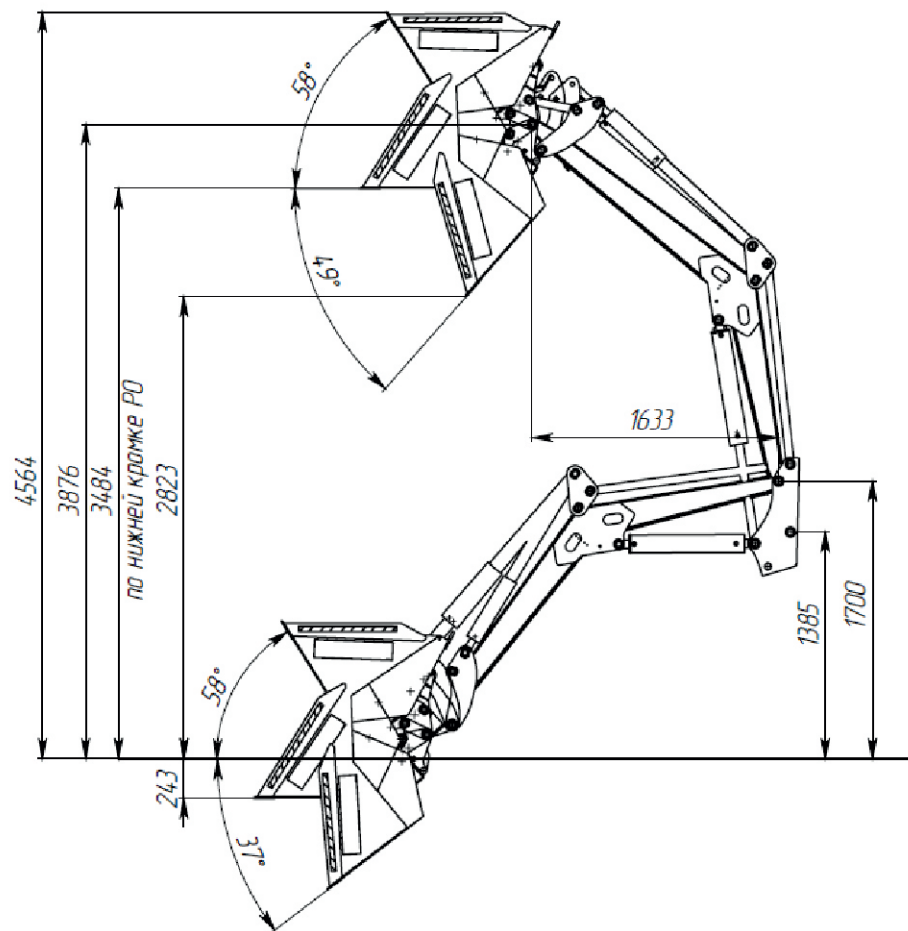
**Кинематика погрузчика FRONTLIFT M с рабочими органами Ковш КШ-018FL, КШ-08FL, КШ-081FL;
погрузчика FRONTLIFT M EURO с рабочими органами Ковш КШ-018EURO, КШ-08EURO, КШ-081EURO
с учетом данных трактора МТЗ 82.1**

(при установке на другие модели тракторов, характеристики будут отличаться)

Кинематика погрузчика FRONTLIFT M с ковшом КШ-018FL



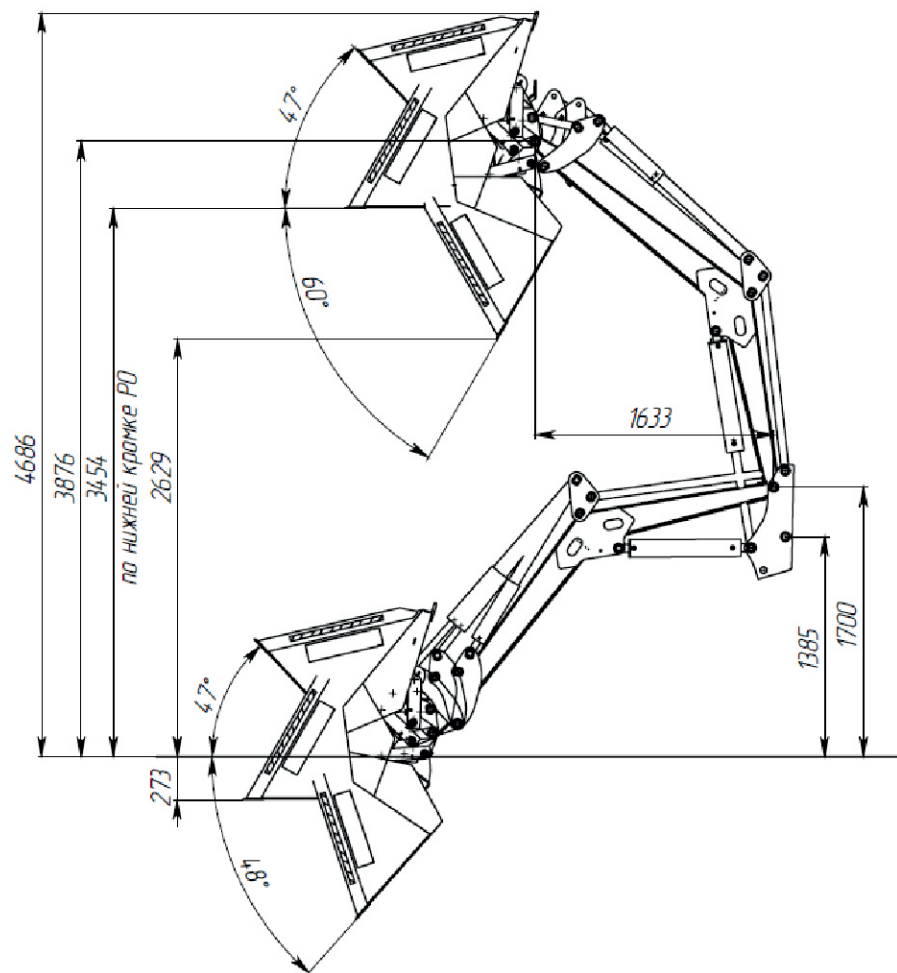
Кинематика погрузчика FRONTLIFT M EURO с ковшом КШ-018EURO



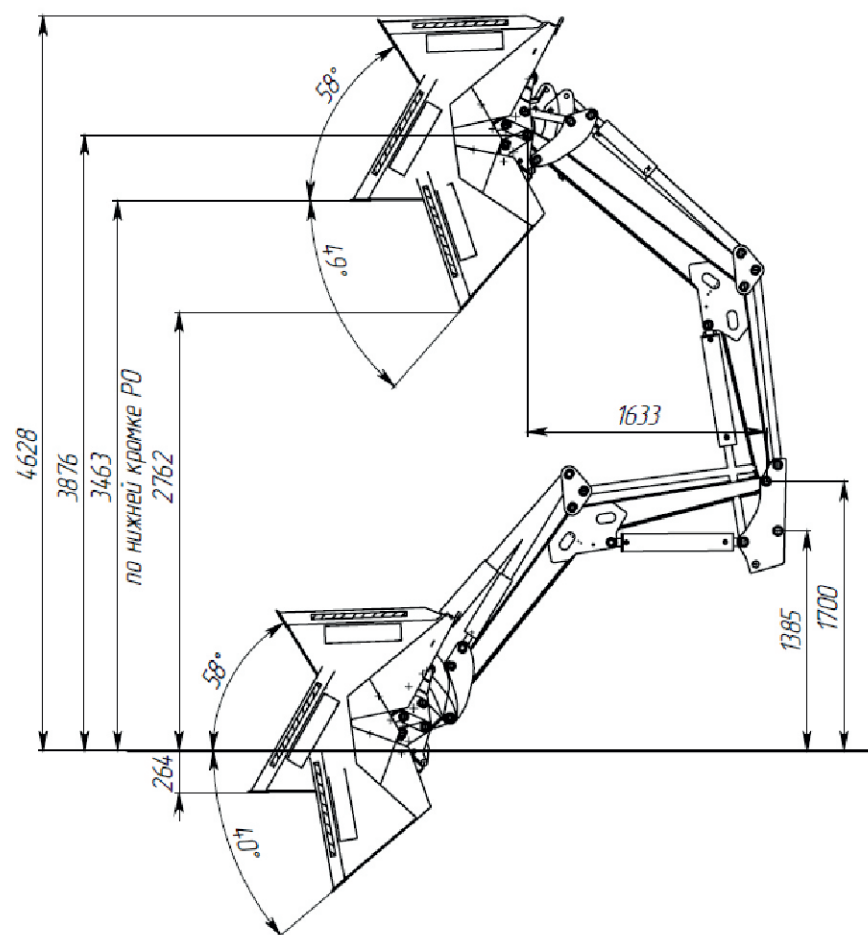
**Кинематика погрузчика FRONTLIFT M с рабочими органами Ковш КШ-011FL, КШ-11FL;
погрузчика FRONTLIFT M EURO с рабочими органами Ковш КШ-011EURO, КШ-11EURO
с учетом данных трактора МТЗ 82.1**

(при установке на другие модели тракторов, характеристики будут отличаться)

Кинематика погрузчика FRONTLIFT M с ковшом КШ-011FL

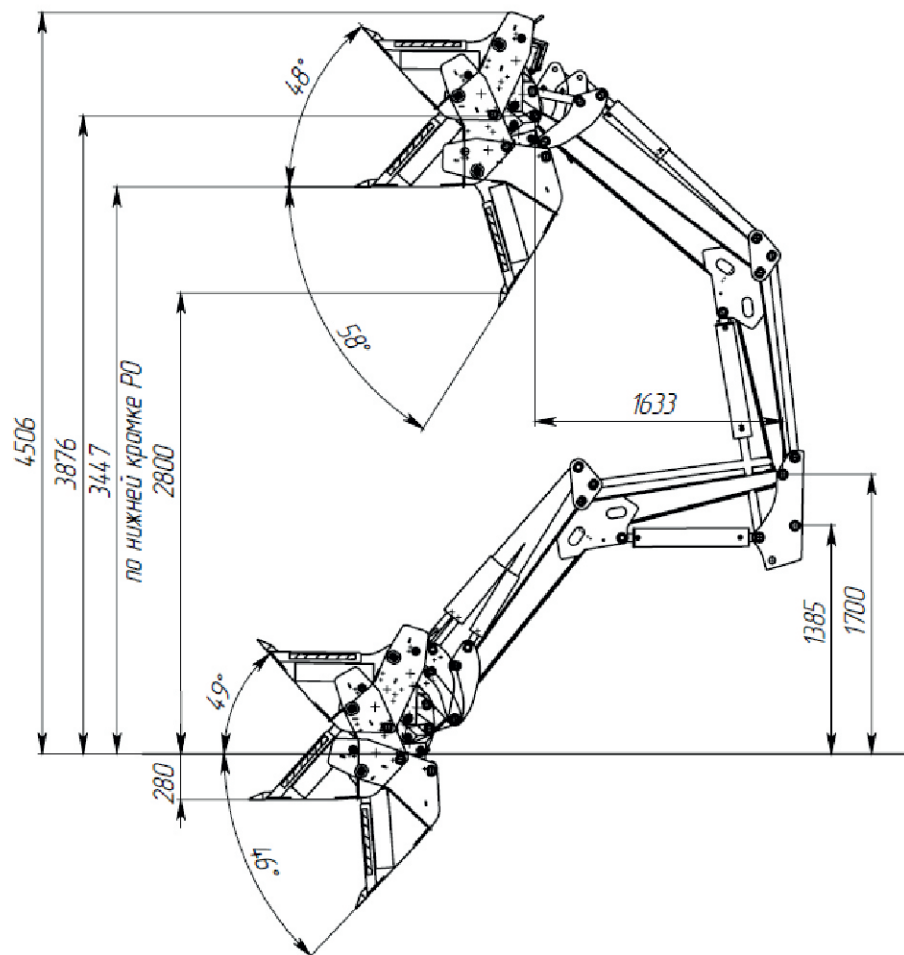


Кинематика погрузчика FRONTLIFT M EURO с ковшом КШ-011EURO

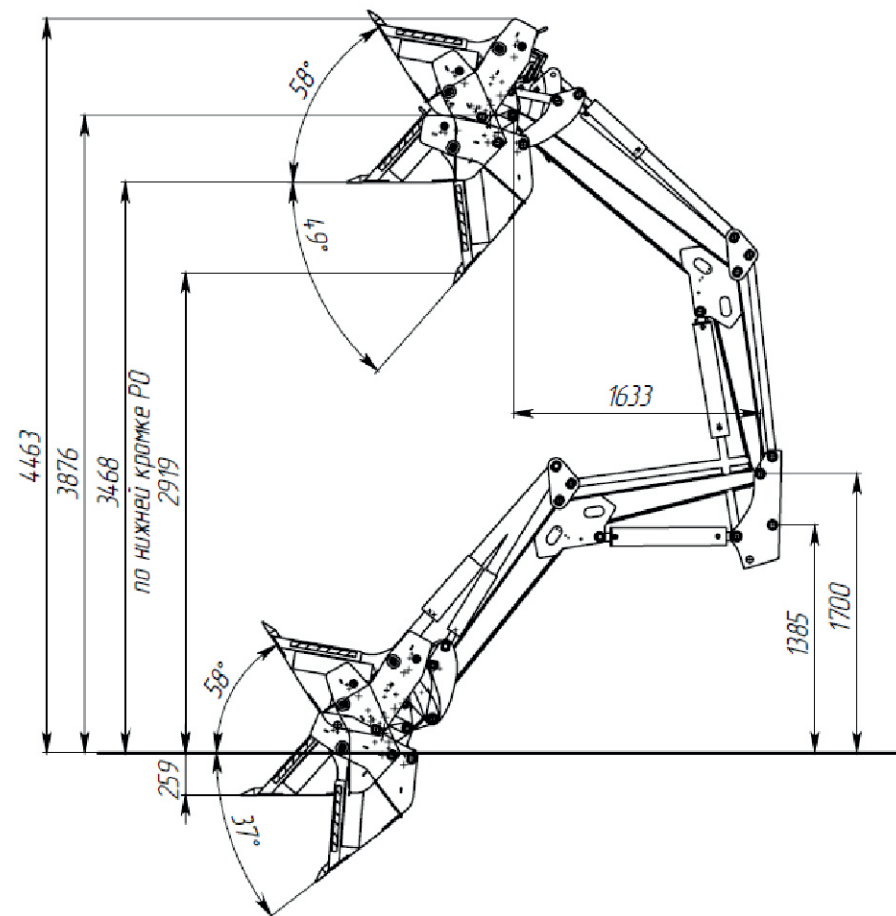


**Кинематика погрузчика FRONTLIFT M с рабочим органом Ковш КШЧ-07FL;
погрузчика FRONTLIFT M EURO с рабочим органом Ковш КШЧ-07EURO
с учетом данных трактора МТЗ 82.1**
(при установке на другие модели тракторов, характеристики будут отличаться)

Кинематика погрузчика FRONTLIFT M с ковшем КШЧ-07FL



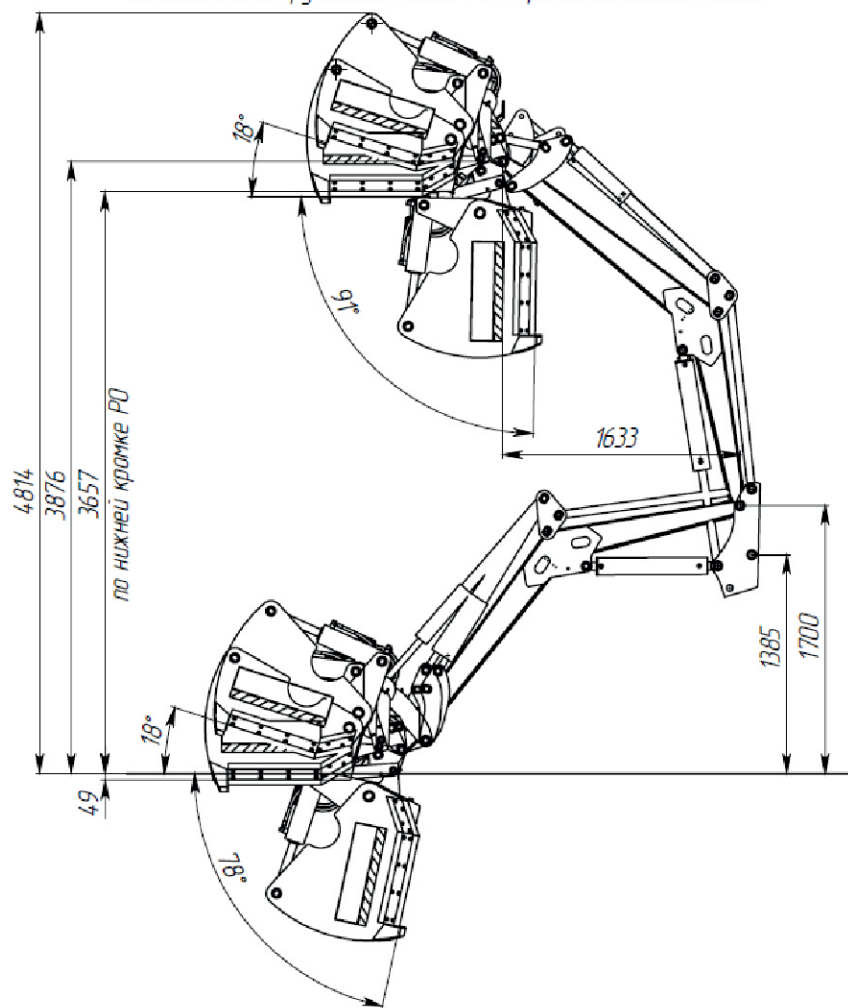
Кинематика погрузчика FRONTLIFT M EURO с ковшем КШЧ-07EURO



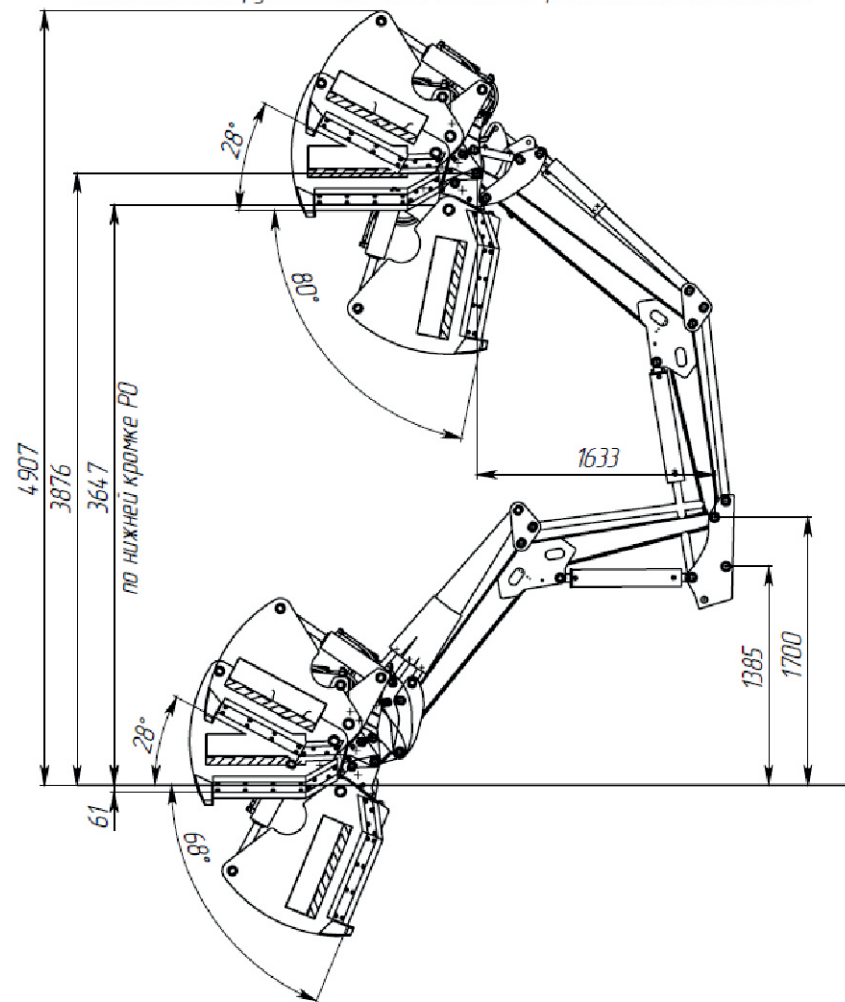
**Кинематика погрузчика FRONTLIFT M с рабочим органом Резчик силоса «Аллигатор» АЛ2 FL;
погрузчика FRONTLIFT M EURO с рабочим органом Резчик силоса «Аллигатор» АЛ2 EURO
с учетом данных трактора МТЗ 82.1**

(при установке на другие модели тракторов, характеристики будут отличаться)

Кинематика погрузчика FRONTLIFT M с резчиком силоса АЛ2FL

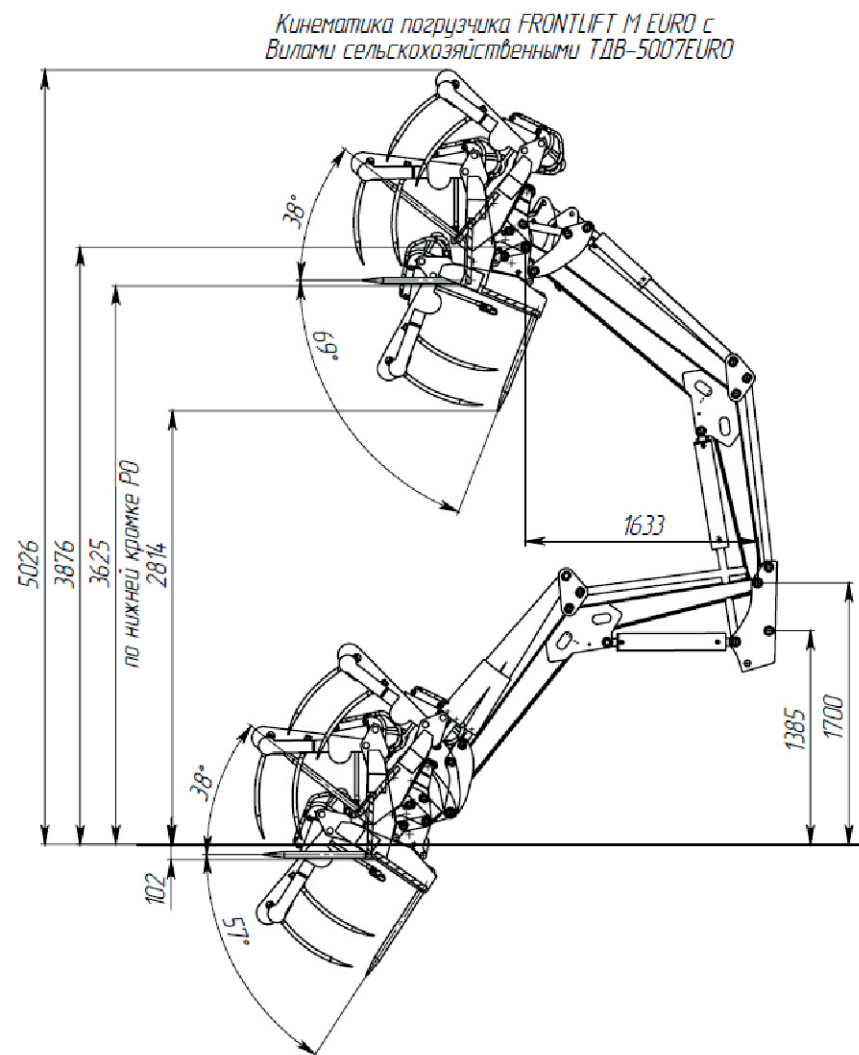
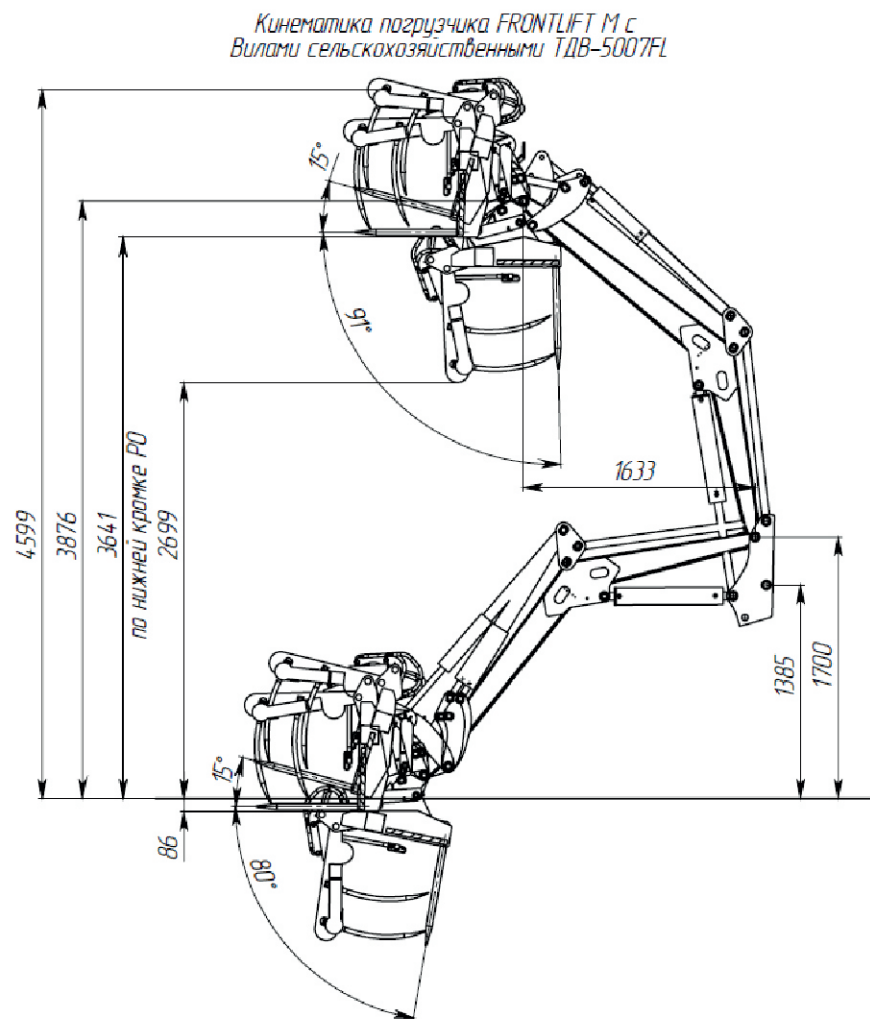


Кинематика погрузчика FRONTLIFT M EURO с резчиком силоса АЛ2ЕURO



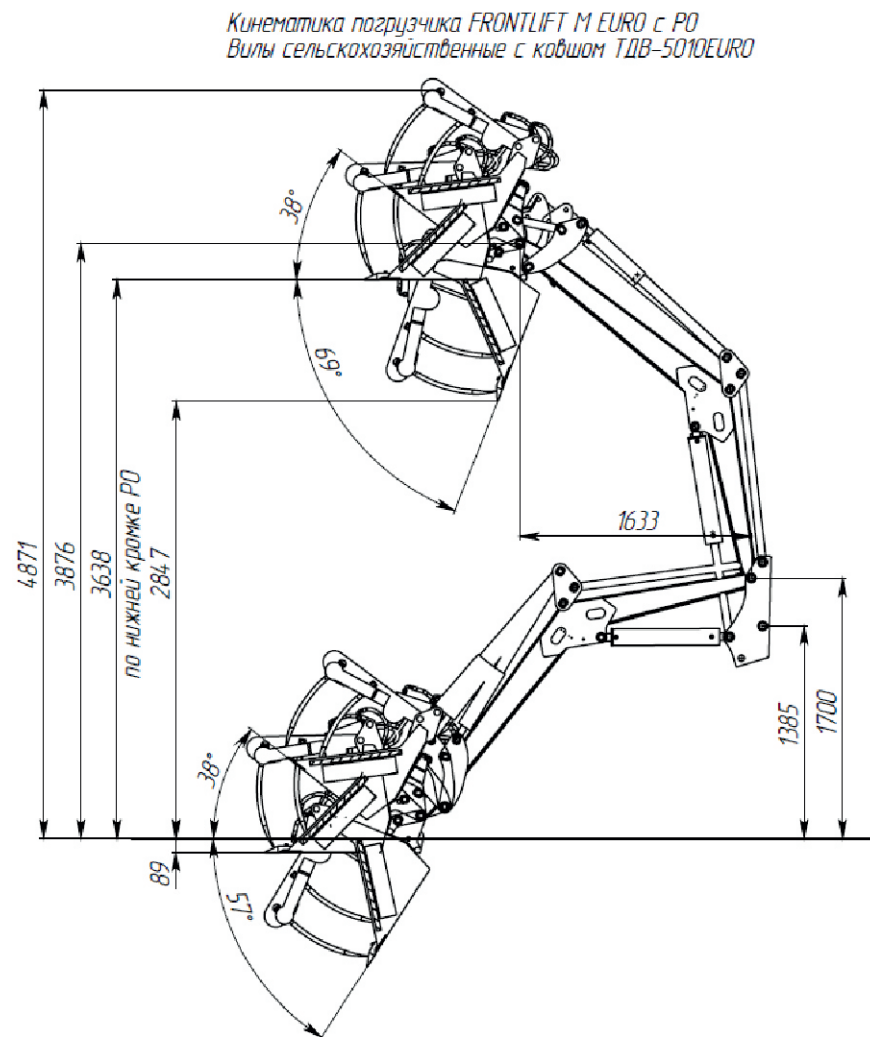
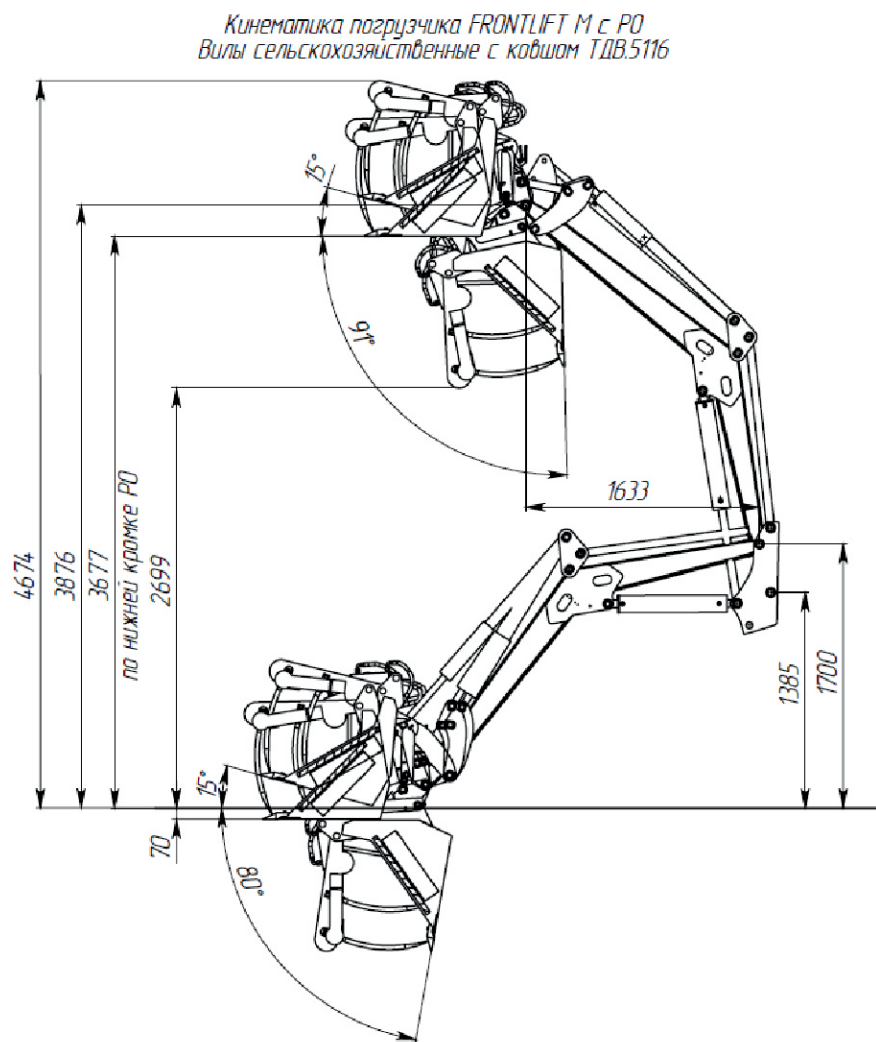
**Кинематика погрузчика FRONTLIFT M с рабочим органом Вилы сельскохозяйственные ТДВ-5007FL;
погрузчика FRONTLIFT M EURO с рабочим органом Вилы сельскохозяйственные ТДВ-5007EURO
с учетом данных трактора МТЗ 82.1**

(при установке на другие модели тракторов, характеристики будут отличаться)



**Кинематика погрузчика FRONTLIFT M с рабочим органом Вилы сельскохозяйственные с ковшом ТДВ-5010FL;
погрузчика FRONTLIFT M EURO с рабочим органом Вилы сельскохозяйственные с ковшом ТДВ-5010EURO
с учетом данных трактора МТЗ 82.1**

(при установке на другие модели тракторов, характеристики будут отличаться)

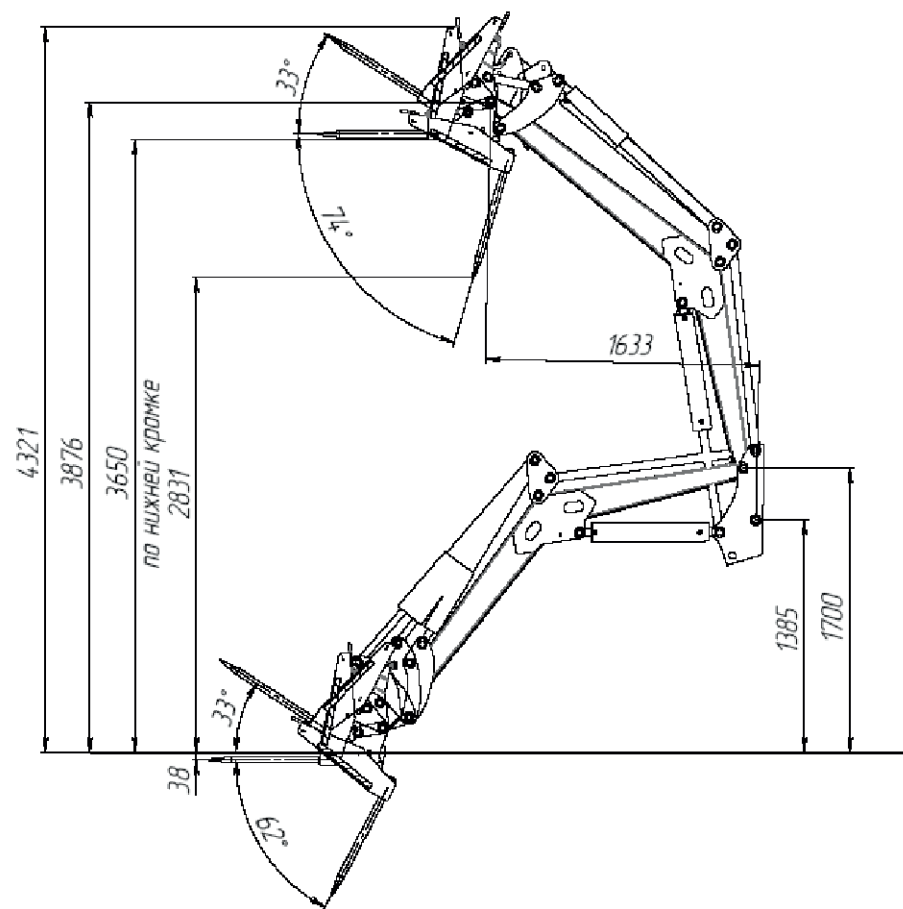
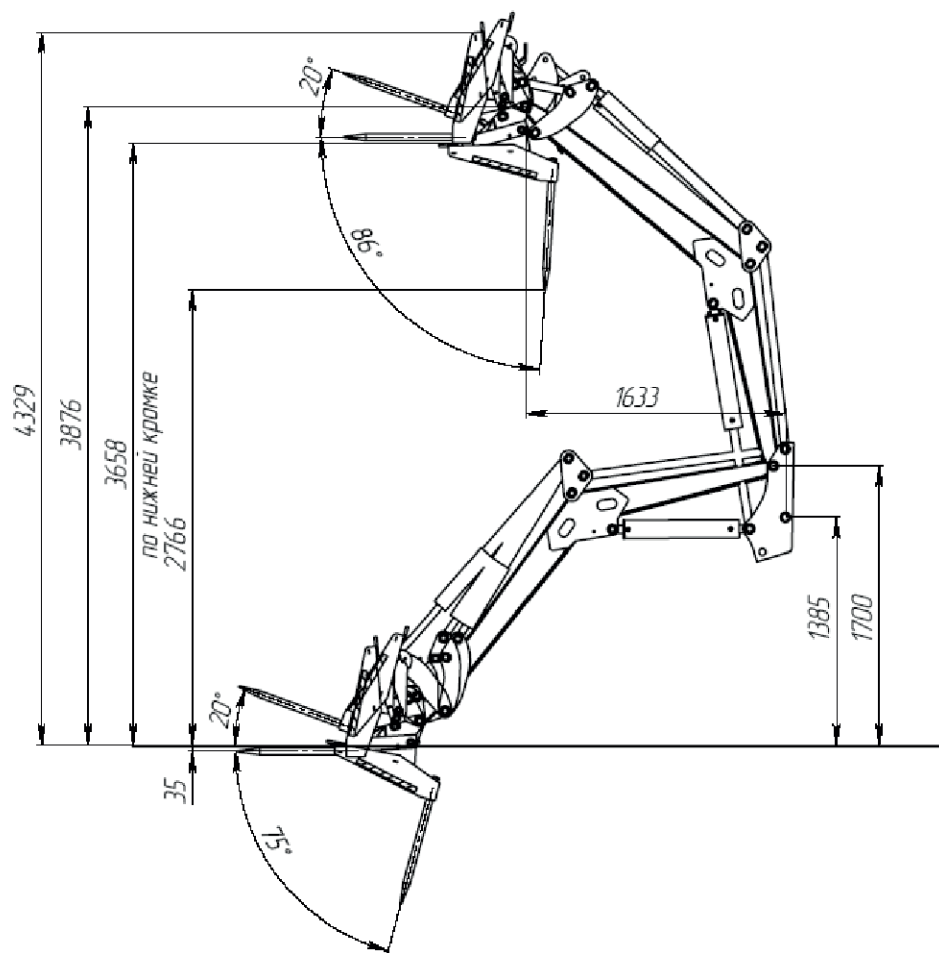


**Кинематика погрузчика FRONTLIFT M с рабочим органом Вилы универсальные BCX-000FL;
погрузчика FRONTLIFT M EURO с рабочим органом Вилы универсальные BCX-000EURO
с учетом данных трактора МТЗ 82.1**

(при установке на другие модели тракторов, характеристики будут отличаться)

Кинематика погрузчика FRONTLIFT M EURO с Вилы универсальными EURO

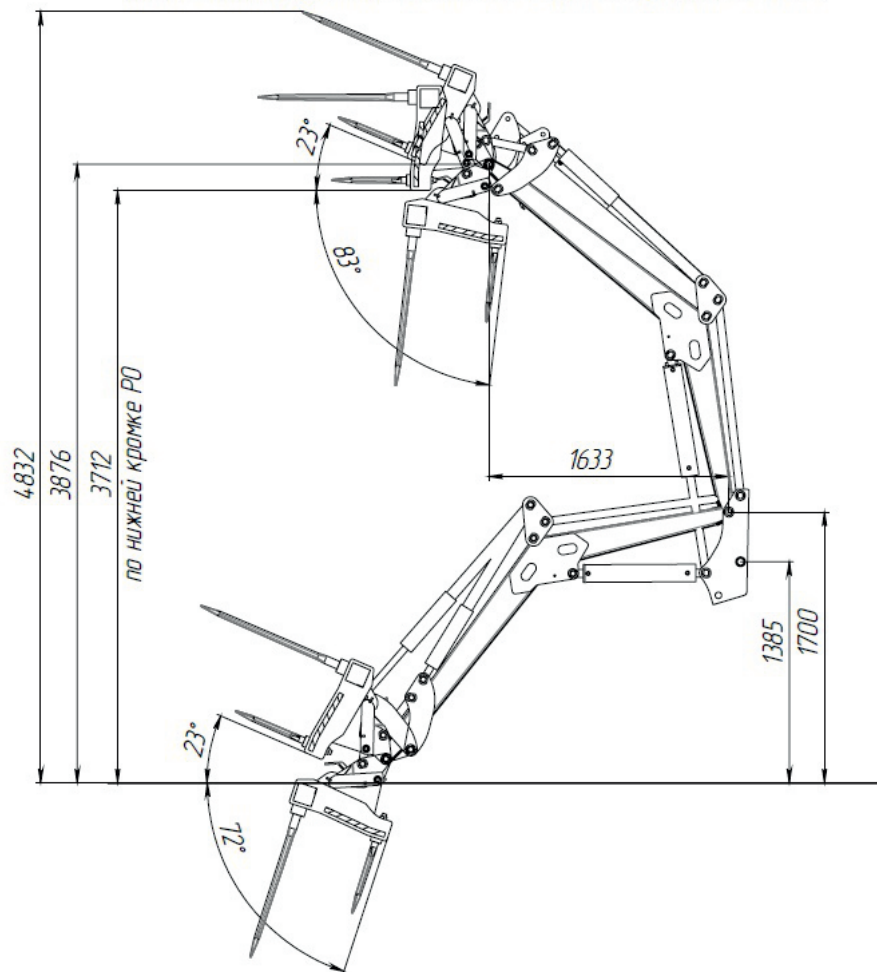
Кинематика погрузчика FRONTLIFT M с Вилы универсальными FL



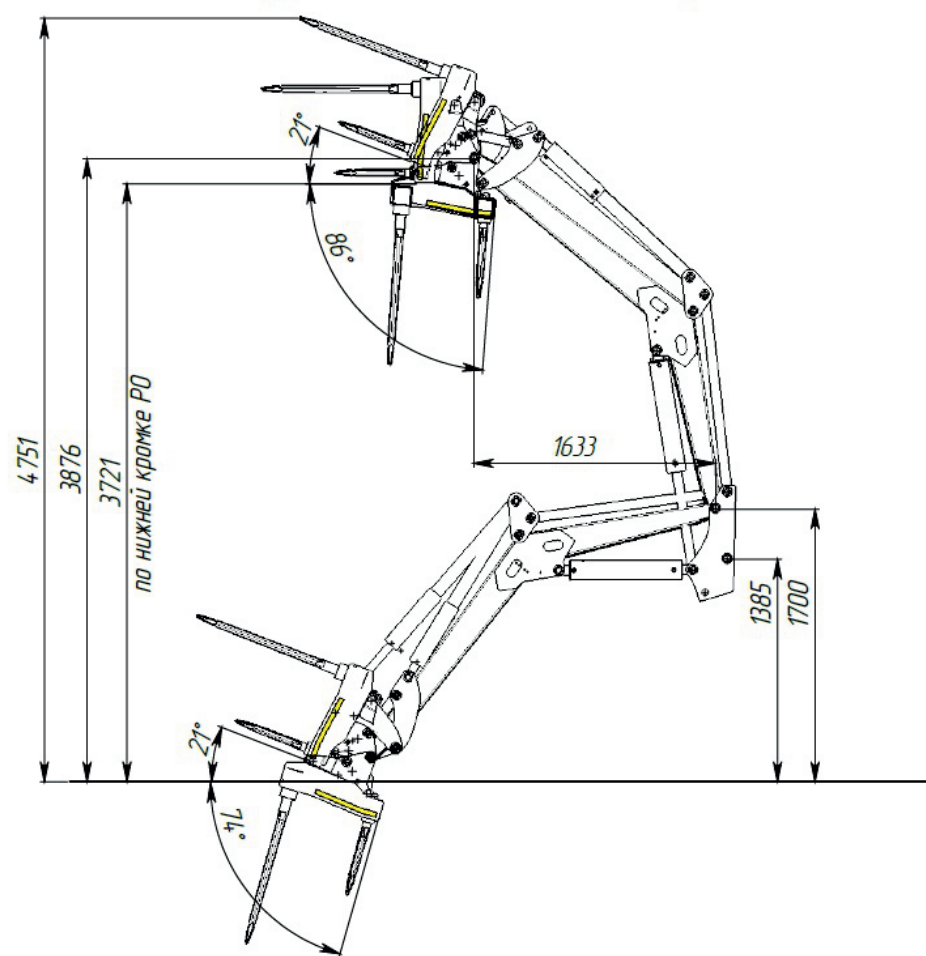
**Кинематика погрузчика FRONTLIFT M с рабочим органом Вилы 3-х зубые ВЛ3-081FL;
погрузчика FRONTLIFT M EURO с рабочим органом Вилы 3-х зубые ВЛ3-081EURO
с учетом данных трактора МТЗ 82.1**

(при установке на другие модели тракторов, характеристики будут отличаться)

Кинематика погрузчика FRONTLIFT M с вилами 3х зубыми ВЛ3-081FL



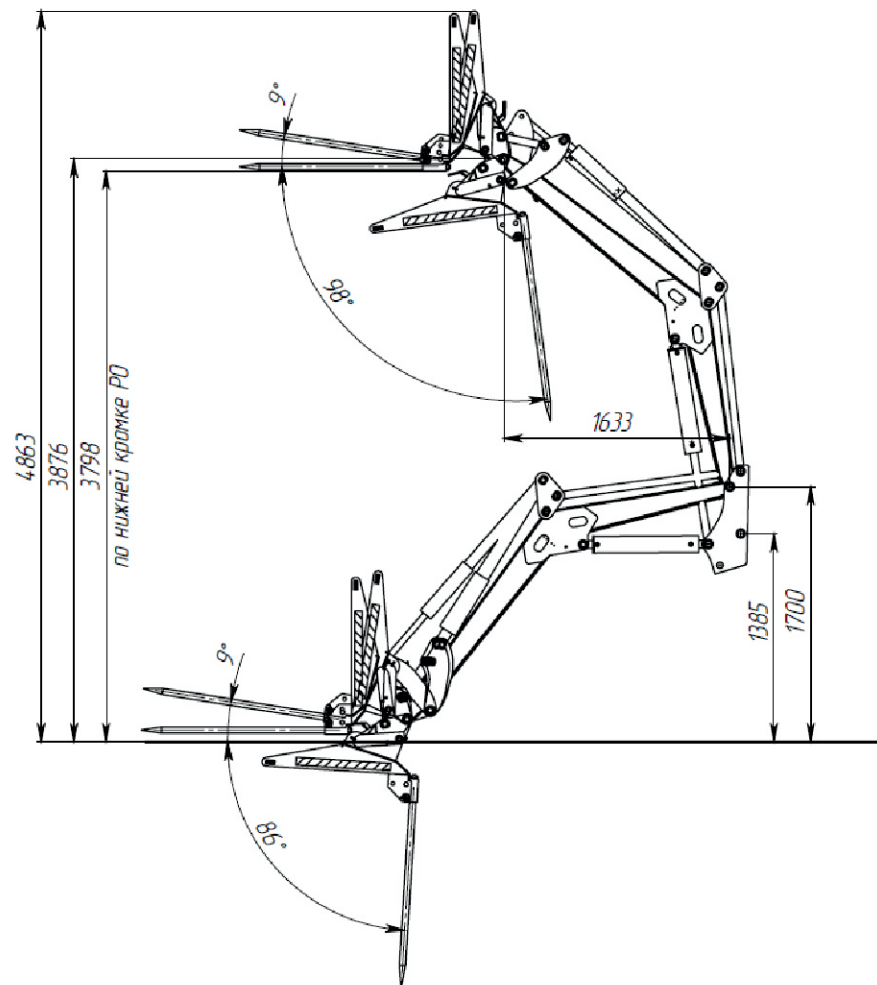
Кинематика погрузчика FRONTLIFT M EURO с вилами 3х зубыми ВЛ3-081EURO



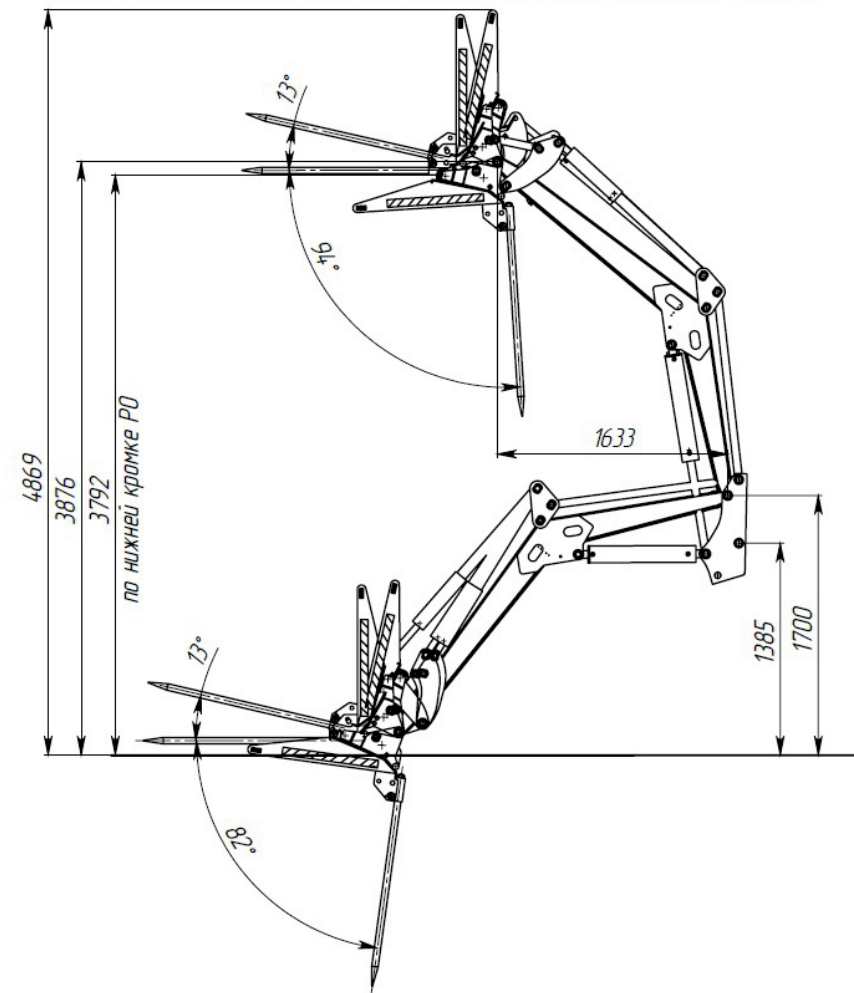
**Кинематика погрузчика FRONTLIFT M с рабочим органом Вилы 2-х зубые ВЛ1-081FL;
погрузчика FRONTLIFT M EURO с рабочим органом Вилы 2-х зубые ВЛ1-081EURO
с учетом данных трактора МТЗ 82.1**

(при установке на другие модели тракторов, характеристики будут отличаться)

Кинематика погрузчика FRONTLIFT M с вилами 2-х зубыми ВЛ1-081FL



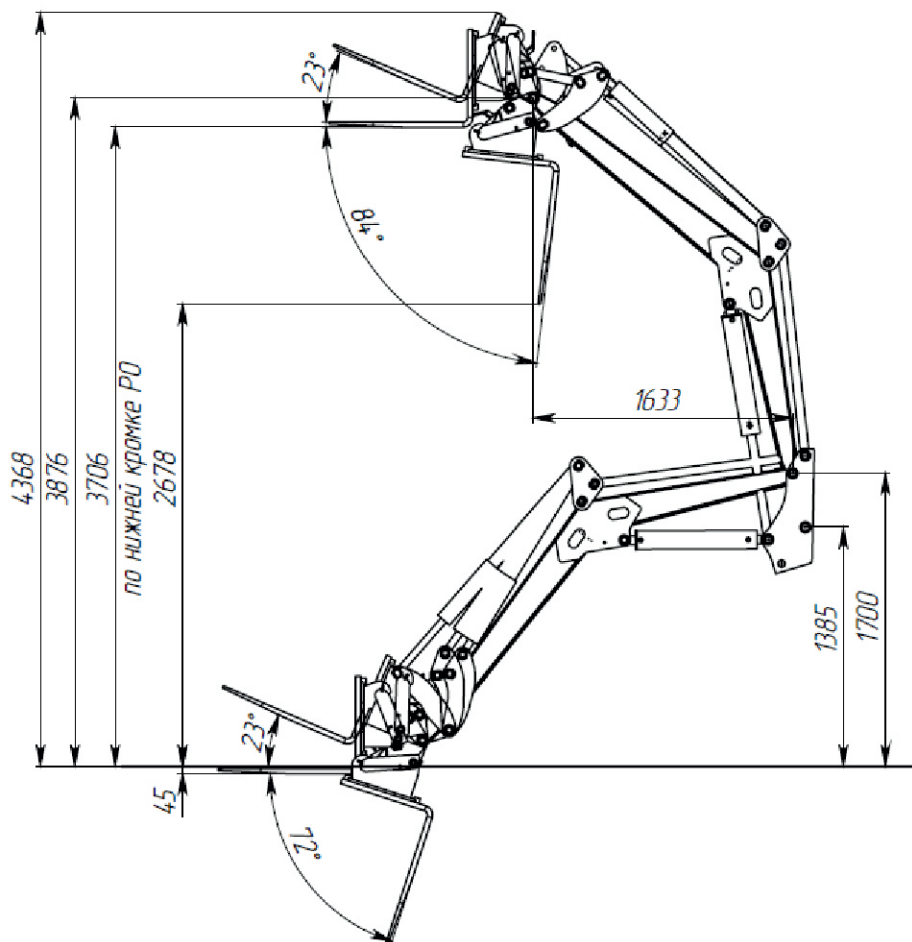
Кинематика погрузчика FRONTLIFT M EURO с вилами 2-х зубыми ВЛ1-081EURO



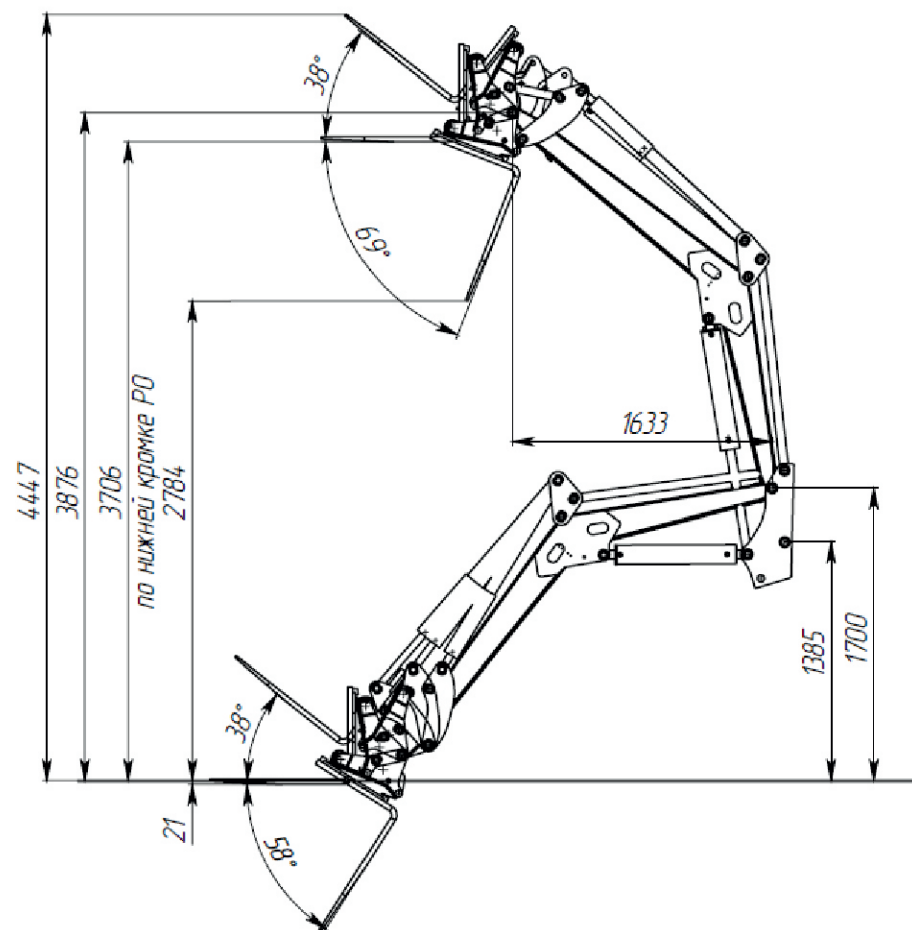
**Кинематика погрузчика FRONTLIFT M с рабочим органом Вилы паллетные ВП-08FL;
погрузчика FRONTLIFT M EURO с рабочим органом Вилы паллетные ВП-08EURO
с учетом данных трактора МТЗ 82.1**

(при установке на другие модели тракторов, характеристики будут отличаться)

Кинематика погрузчика FRONTLIFT M с Вилами паллетными ВП-08FL



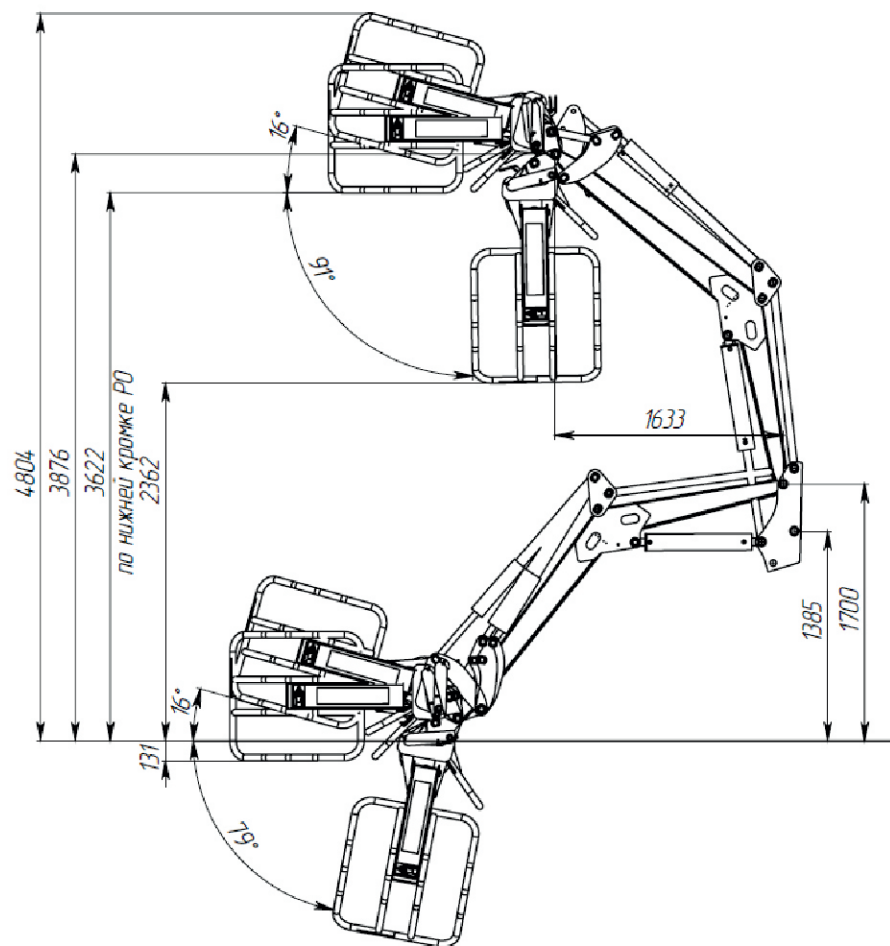
Кинематика погрузчика FRONTLIFT M EURO с Вилами паллетными ВП-08EURO



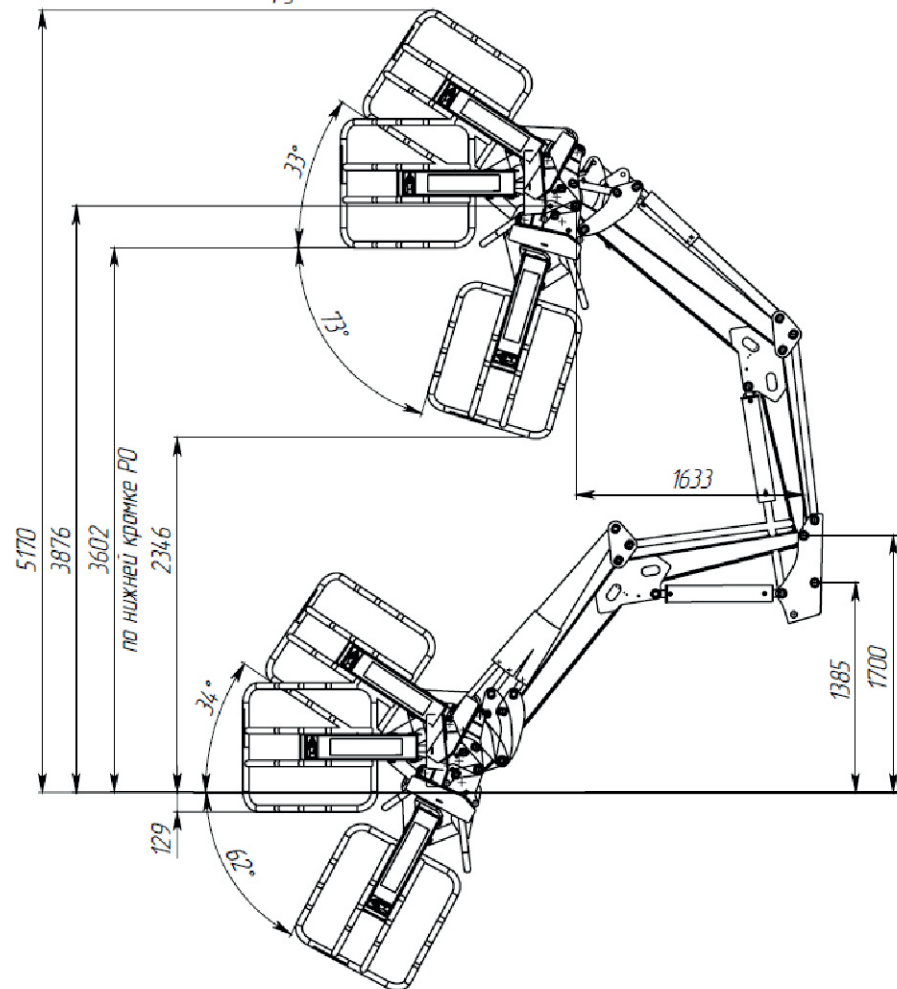
**Кинематика погрузчика FRONTLIFT M с рабочим органом Кантователь КНР-1500FL;
погрузчика FRONTLIFT M EURO с рабочим органом Кантователь КНР-1500EURO
с учетом данных трактора МТЗ 82.1**

(при установке на другие модели тракторов, характеристики будут отличаться)

Кинематика погрузчика FRONTLIFT M с кантователем КНР-1500FL

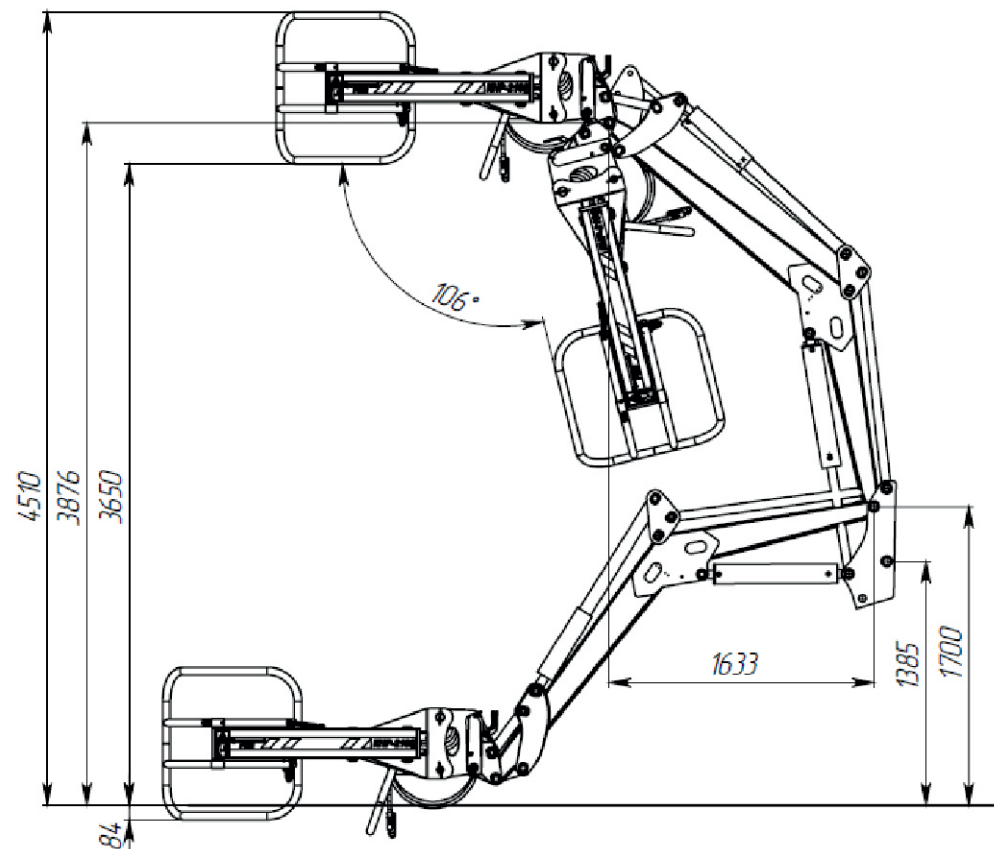


Кинематика погрузчика FRONTLIFT M EURO с кантователем КНР-1500EURO



**Кинематика погрузчика FRONTLIFT с рабочим органом Кантователь КНР-2100;
погрузчика FRONTLIFT М с рабочим органом Кантователь КНР-2100
с учетом данных трактора МТЗ 82.1**
(при установке на другие модели тракторов, характеристики будут отличаться)

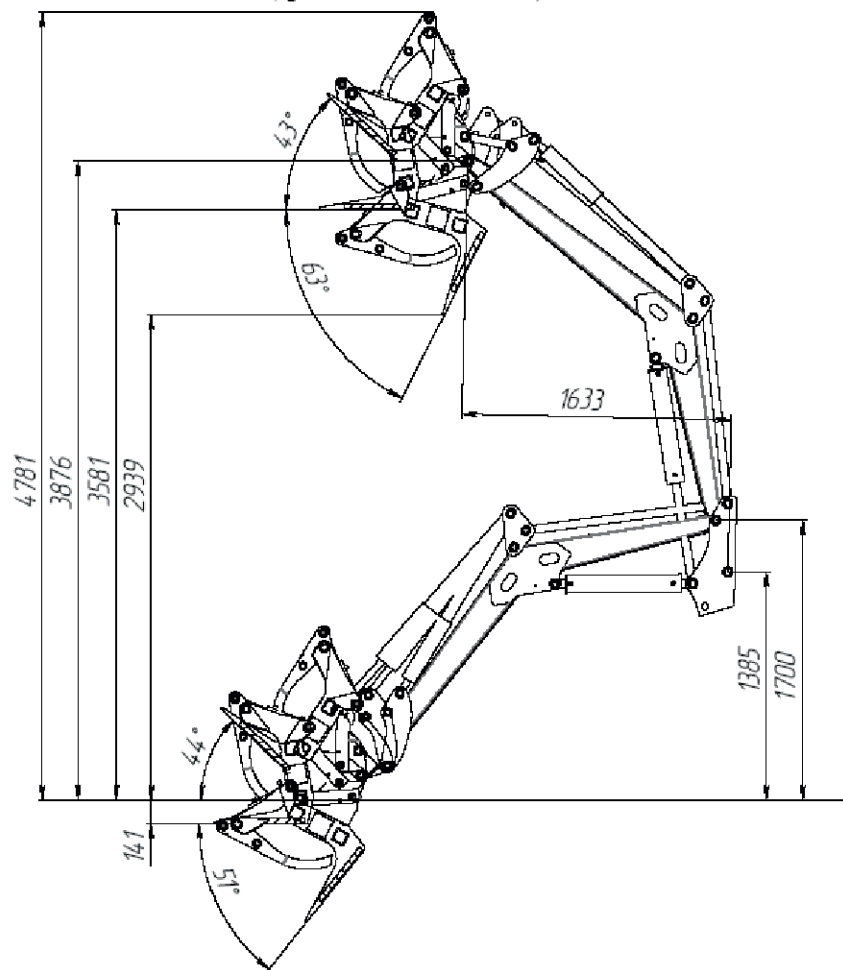
Кинематика погрузчика FRONTLIFT М с кантователем КНР-2100



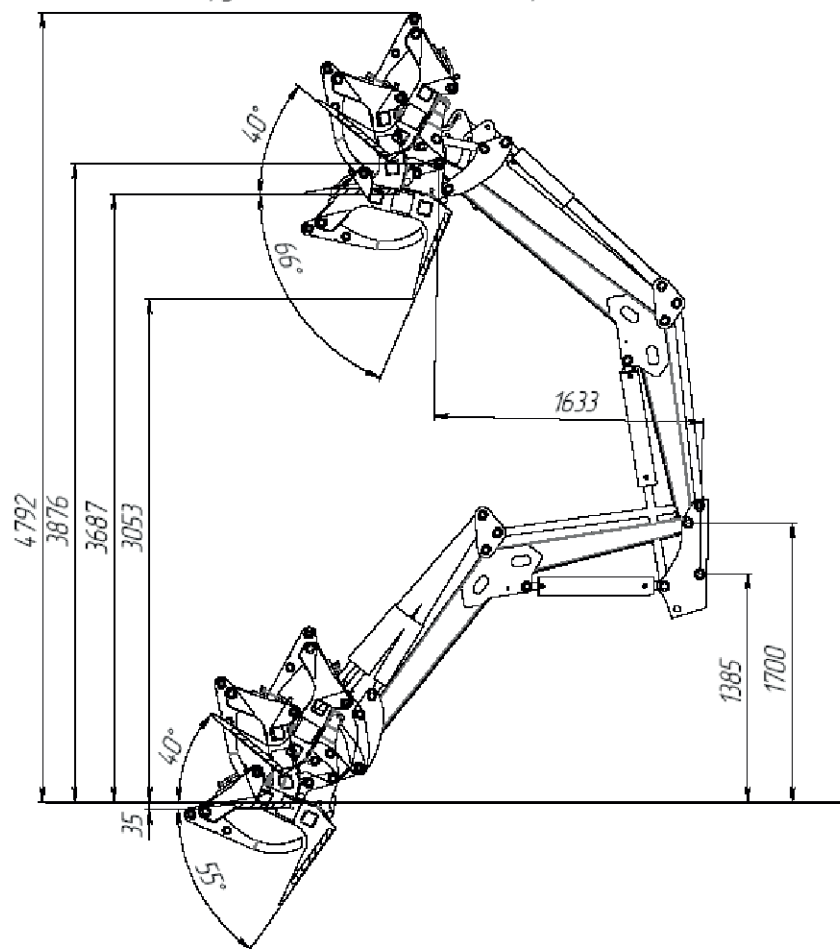
**Кинематика погрузчика FRONTLIFT M с рабочим органом Бревнозахват БЗ-081FL;
погрузчика FRONTLIFT M EURO с рабочим органом Бревнозахват БЗ-081EURO
с учетом данных трактора МТЗ 82.1**

(при установке на другие модели тракторов, характеристики будут отличаться)

Кинематика погрузчика FRONTLIFT M с Бревнозахватом БЗ-081 FL



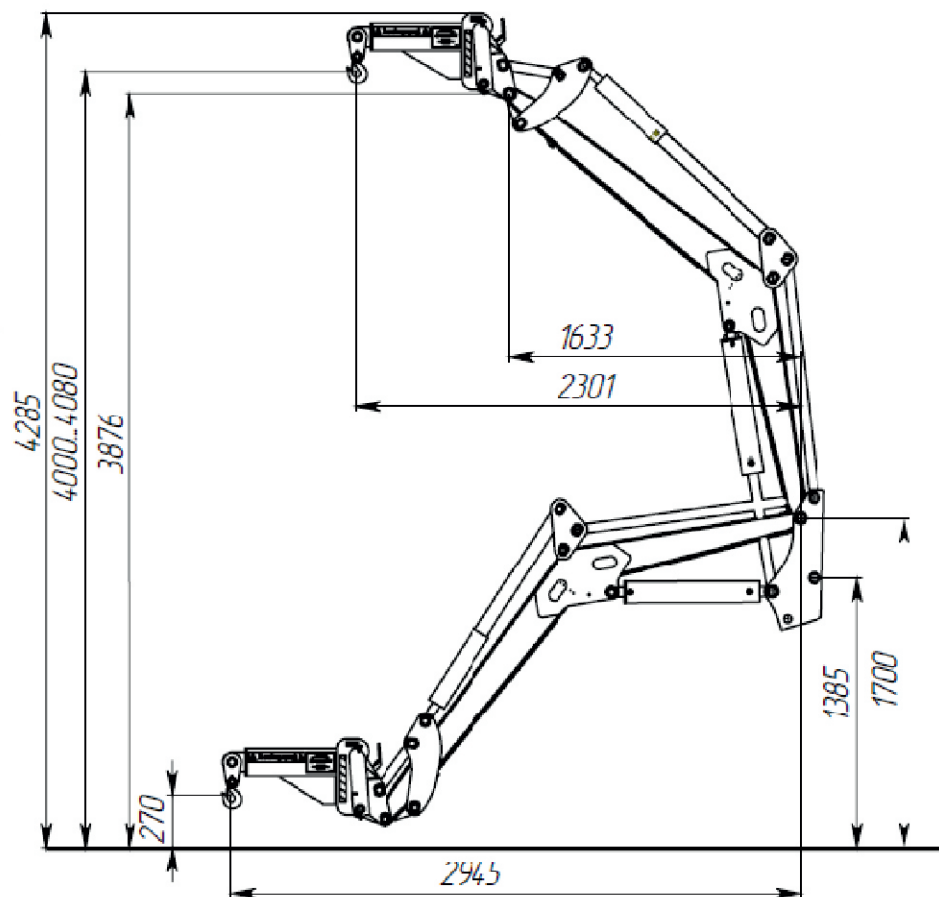
Кинематика погрузчика FRONTLIFT M EURO с Бревнозахватом БЗ-081 EURO



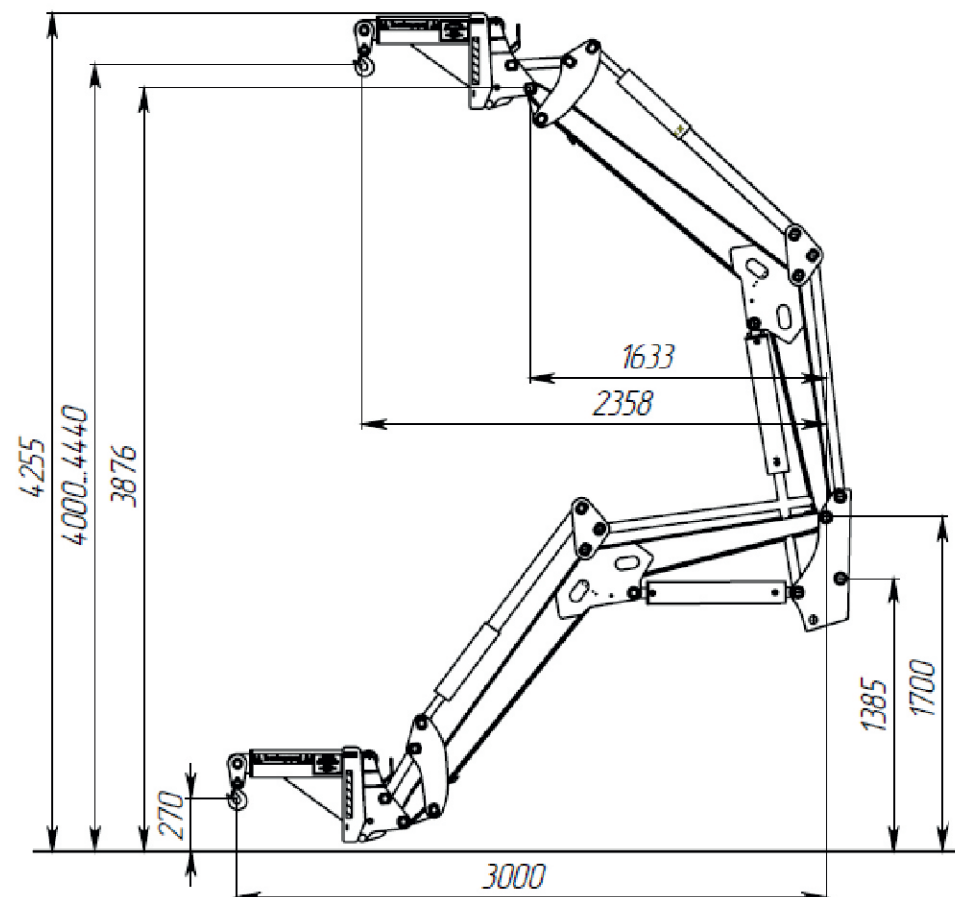
**Кинематика погрузчика FRONTLIFT с рабочим органом Грузоподъемное устройство ГПУ-081FL;
погрузчика FRONTLIFT M с рабочим органом Грузоподъемное устройство ГПУ-081EURO
с учетом данных трактора МТЗ 82.1**

(при установке на другие модели тракторов, характеристики будут отличаться)

*Кинематика погрузчика FRONTLIFT M с
грузоподъемным устройством ГПУ-081FL*



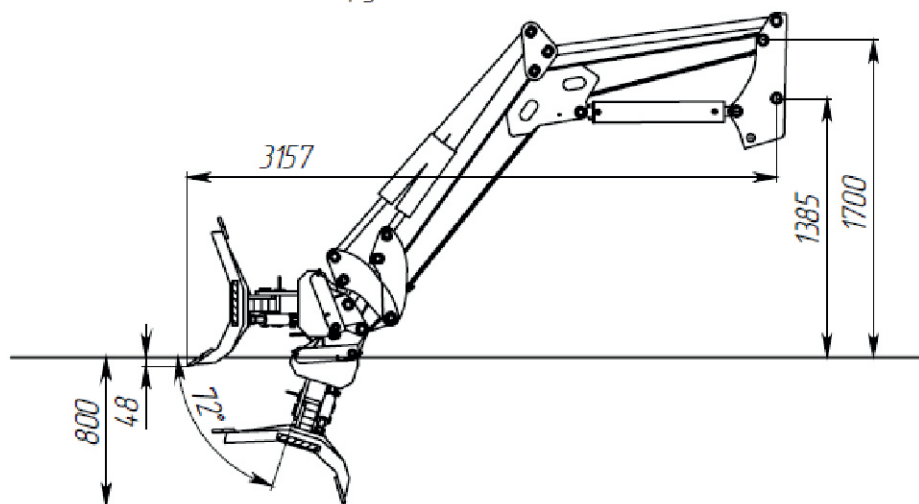
*Кинематика погрузчика FRONTLIFT M EURO с
грузоподъемным устройством ГПУ-081EURO*



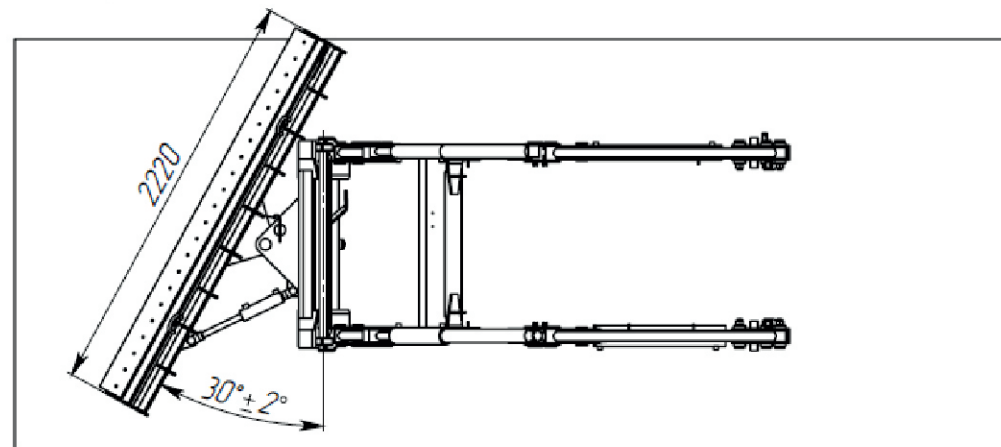
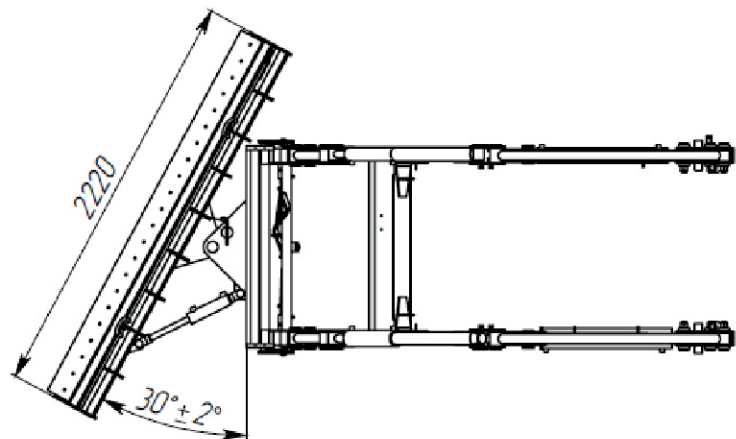
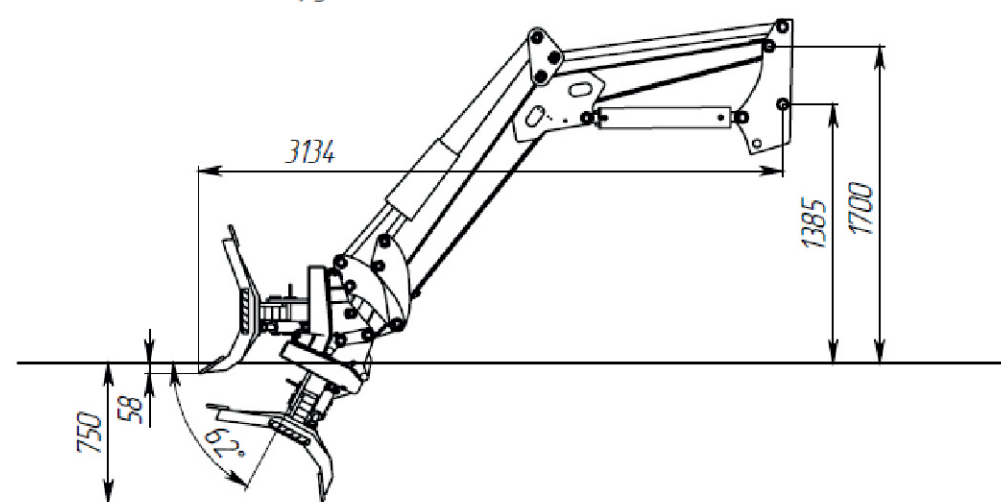
**Кинематика погрузчика FRONTLIFT M с рабочим органом Отвал бульдозерный поворотный ОБ2-22FL;
погрузчика FRONTLIFT M EURO с рабочим органом Отвал бульдозерный поворотный ОБ2-22EURO
с учетом данных трактора МТЗ 82.1**

(при установке на другие модели тракторов, характеристики будут отличаться)

Кинематика погрузчика FRONTLIFT M с Отвалом ОБ2-22FL



Кинематика погрузчика FRONTLIFT M EURO с Отвалом ОБ2-22EURO





Телефон отдела продаж
+7 (342) 255-40-98

617060, Россия, Пермский край
г. Краснокамск, ул. Трубная, 4
info@frontlift.ru

Телефон сервисной службы
+7 (800) 250-00-59
(звонки по России бесплатно)
service@frontlift.ru

www.frontlift.ru

